

Trampas de carbón activado para evitar contaminantes en los laboratorios de química*

L. E. Corral,¹ Obsidiana Rodríguez Ibáñez,² y Lilia Fernández Sánchez¹

Abstract (Activated-carbon traps to avoid pollutants in chemistry laboratories)

The use of plastic syringes packed with activated carbon during gas preparation is aimed at adsorbing the gaseous remnants and avoiding their diffusion in the laboratory atmosphere. This idea has been extended to other techniques such as the reflux of organic substances during synthetic preparations and to other processes where toxic or noxious vapors or gases are released.

Such gas traps are low-cost and consist of a syringe without plunger, packed with activated charcoal, which is inserted in the reaction medium. In this way, odors coming from the reaction are avoided.

We have successfully used them in the experiments: "Obtaining a methyl methacrylate film", "Solid-liquid equilibrium", and "Obtaining aniline from nitrobenzene".

Resumen

El empleo de jeringas empacadas con carbón activado en la obtención de gases, tiene la finalidad de adsorber el remanente gaseoso y evitar que éste se difunda en el aire del laboratorio. Esta idea se extendió a otras técnicas como la de refluir las sustancias empleadas comúnmente en las síntesis orgánicas o en cualquier otro tipo de proceso en el que se desprendan vapores tóxicos y/o irritantes.

Esta trampa de gases es de bajo costo y consiste de una jeringa sin émbolo empacada con carbón activado, la cual se inserta en el sistema de reacción. De esta manera ningún olor proveniente de la reacción se percibe.

¹ Universidad Autónoma Metropolitana-Unidad Azcapotzalco, Depto. de CB. División de CBI. Av. San Pablo No. 180, Col. Reynosa Tamaulipas, Azcapotzalco C.P. 02200, México, D.F. (Teléfono: (55)5318 9029, Fax: 5318 9024).

² Preparatoria Motolinía. San Luis Potosí, SLP 78151.

(Teléfono: (444)833 1691, Fax:(444) 833 1695)

Recibido: 2 de abril de 2004; **aceptado:** 9 de septiembre de 2004.

Se han usado con éxito en las prácticas "Obtención de una película de metacrilato de metilo", "Equilibrio sólido-líquido" y "Obtención de anilina a partir de nitrobenzeno".

Introducción

El trabajo experimental de química en muchos casos genera un ambiente de olores irritantes y en ocasiones tóxicos, por lo que el uso de las campanas de extracción se hace necesario, aunque a veces son insuficientes o no se cuenta con ellas. Además, el manejo sin precaución de las reacciones químicas productoras de gases puede afectar la salud de alumnos, profesores, técnicos e investigadores y contaminar el medio ambiente. Esto ocurría en los laboratorios de química en las prácticas "Obtención de una película de metacrilato de metilo", "Equilibrio sólido-líquido" y "Obtención de anilina a partir de nitrobenzeno", pero la adaptación de trampa de carbón a los sistemas de reacción eliminó este problema.

Antecedentes

El uso de trampas de carbón activado en el "Taller de Química de Gases" impartido por el Dr. Bruce Mattson en la Universidad Iberoamericana-Ciudad de México (Mattson, 1999, 2001a, 2001b), originó la idea de implementarlas en otros procesos químicos en donde se produjeran vapores o gases irritantes y/o tóxicos. Se experimentó su uso en los laboratorios de Química de la Universidad Autónoma Metropolitana-Unidad Azcapotzalco (Grupo de Educación UAM, 2003; Estrada, 2003; Tapia, 2003), con éxito y se ha sugerido su empleo en los talleres de Microescala impartidos en la Universidad Iberoamericana (CMQM, 2004).

A continuación se describe la fabricación y se ilustra el uso de estas trampas en tres prácticas realizadas en la UAM-Azcapotzalco.

Elaboración de una trampa de carbón activado

Para fabricar una trampa de carbón activado se toma una jeringa de plástico de 3 mL o mayor, según se

requiera, y se le quitan el émbolo y la aguja. Se llena la jeringa con carbón activado granular o en escamas; si es en polvo, se coloca un poco de algodón en la base de la jeringa antes de llenarla de carbón. Al émbolo se le quita el sello negro, se perfora y se le coloca en la parte superior de la jeringa; se introduce en la perforación la punta recortada de una pipeta de transferencia de plástico (o pipeta Beral), para equilibrar la presión del sistema con la presión atmosférica (figura 1).

Si se considera que no hay peligro al usar la aguja, ésta se encaja en un tapón de hule o en un septum del tamaño adecuado para insertarlo en la boca del sistema. Entonces se prueba que la aguja no se haya tapado al introducirla al tapón, de la siguiente manera: se coloca otra jeringa con émbolo pero sin aguja, en la aguja del tapón y se pasa aire, el cual debe fluir libremente (de lo contrario hay que destapar la aguja con más presión o tratando de sacar el hule adherido en la punta). Hacer esto con precaución (figura 2).

Si se prefiere no usar la aguja, entonces antes de llenar con carbón la jeringa, se recorta con un *cutter* (cuidado) el plástico alrededor de la conexión de la aguja. Se perfora el tapón de hule al tamaño de esta conexión y se encaja la jeringa, rellenándola posteriormente con carbón (figura 3). Finalmente se coloca la trampa en el sistema de reacción (figura 4).

Aplicaciones

1) Formación de una película de polimetacrilato de metilo por la disolución del polímero en su monómero (Grupo de Educación UAM, 2003).

Procedimiento

- Calentar en la parrilla un vaso de precipitados con agua (baño María), evitar la ebullición.
- Colocar aproximadamente 2 cm³ del polímero de metacrilato de metilo en un tubo de ensayo
- Con pipetas Beral graduadas, adicionar al tubo 1 mL del monómero de metacrilato y 1 mL de acetato de etilo (o el volumen necesario para cubrir el polímero).
- Colocar la trampa de carbón activado sobre el tubo e introducir éste en el vaso, como se muestra en la figura 5.
- Una vez disuelto el polímero (de 20 a 30 minutos), con cuidado y con ayuda de unas pinzas para tubo de ensayo retirar el tubo del baño María.
- Secar el tubo por fuera con un papel absorbente y llevarlo a la campana de extracción

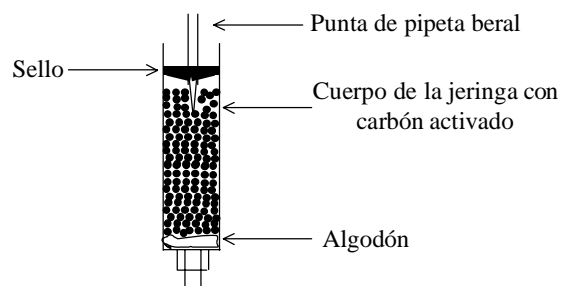


Figura 1. Trampa de carbón activado.

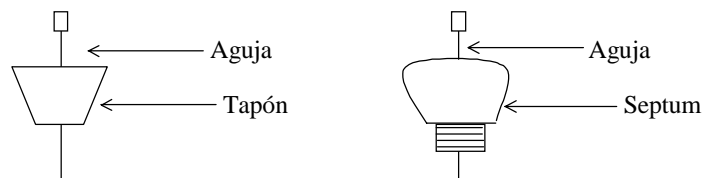


Figura 2. Preparación del tapón.

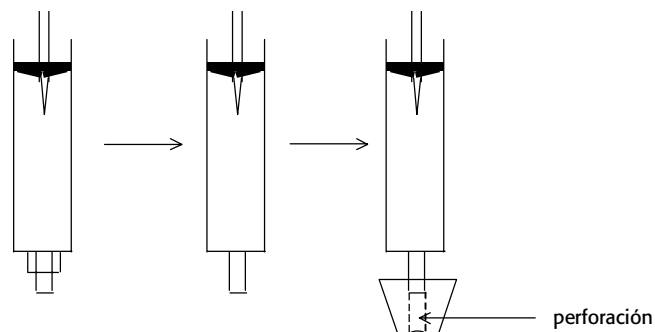


Figura 3. Preparación de la trampa.

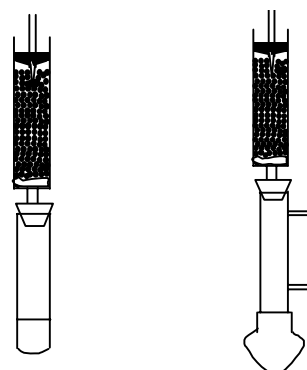


Figura 4. Inserción de la trampa en el sistema de reacción.

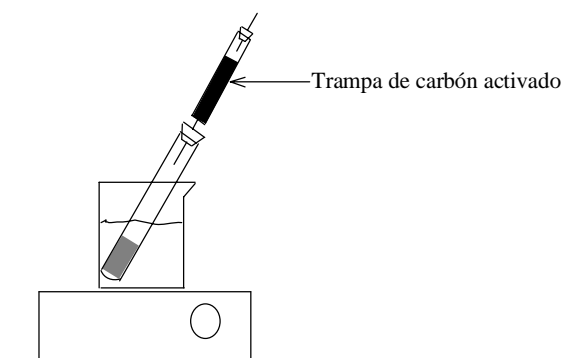


Figura 5. Colocación de la trampa en la preparación del metacrilato de metilo.

Tabla 1. Cálculo de las masas de A y B en las mezclas.

x_A	m_A [g]	m_B [g]	n_A [moles]	n_B [moles]
0	0	2		
0.1		1		
0.2		1		
0.3		1		
0.4		1		
0.5		1		
0.6	1			
0.7	1			
0.8	1			
0.9	1			
1	2	0		

x_A , x_B son las fracciones mol de A y B, respectivamente. m_A y m_B son sus masas, y $x_A + x_B = 1$.

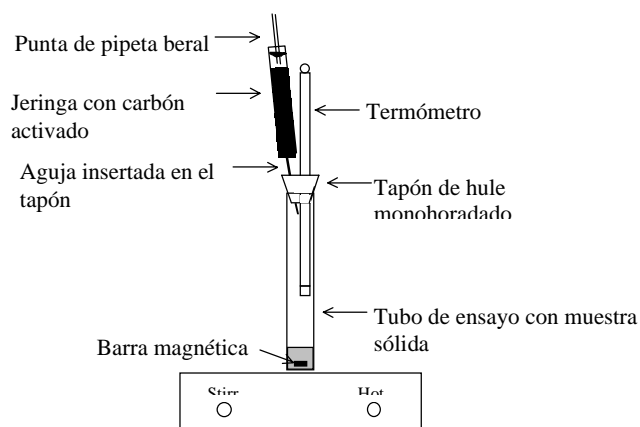


Figura 6.

- g) Retirar el tapón con la trampa y verter la solución sobre una hoja de aluminio o una tapa de metal; esta operación debe ser realizada en la campana de extracción
- h) Esperar a que el disolvente se evapore, y se forme la película (aproximadamente 30 minutos)
- i) Retirar con cuidado la película de polimetacrilato de metilo de la superficie metálica

Observar las características de la película: transparencia, dureza, flexibilidad y elasticidad.

2. Equilibrio sólido-líquido

Procedimiento: Cada equipo de trabajo experimentará con dos mezclas de composición, conocida o una mezcla y un componente puro. Para preparar las mezclas llenar la tabla 1 (Estrada, 2003).

- a) Una vez preparada la mezcla, agregarla al tubo de ensaye, que contiene una barra de agitación.
- b) Colocar en el tubo un tapón de hule monohoradado, con termómetro. Insertar la trampa de carbón en el tapón revisando que la aguja no se obstruya con hule del mismo (figura 6).
- c) Calentar con suavidad con un baño de aire caliente producido por una parrilla con agitación, de ser posible sin producir vapores, hasta alcanzar el estado líquido. Verificar constantemente que haya agitación del líquido con el agitador magnético.
- d) Retirar el calentamiento, quitando la parrilla y colocando en su lugar una base de agitación; continuar agitando.
- e) Llevar un registro de la temperatura cada 1 segundo con el cronómetro, agitando constantemente y teniendo especial cuidado en anotar la temperatura y el tiempo correspondiente a la aparición de los primeros cristales en el seno del líquido, auxiliarse con una lupa. Una vez registrada la temperatura de aparición de los primeros cristales, continuar registrando la temperatura cada 15 segundos hasta una temperatura de 45°C, de modo que se tengan los datos suficientes para el trazo ulterior de la curva de enfriamiento respectiva.

Para los componentes puros se procede de la misma manera. Los resultados se pueden consultar en la referencia 5.

3. Preparación de anilina por reducción de nitrobenzeno

Se refluja nitrobenzeno con un agente reductor (Zn y Sn) en ácido clorhídrico. Se coloca una trampa de carbón en el refrigerante, durante el tiempo que dura la reacción. Ésta es una reacción estándar y el procedimiento se puede consultar en libros de laboratorio de Química Orgánica (o en Tapia, 2003).

En nuestra experiencia estas trampas han sido usadas varias veces sin cambiar el carbón, por lo que no se ha tenido que desechar o recuperar para su tratamiento. Un inconveniente que puede ocurrir es que cuando el tiempo de reacción es muy largo y hay exceso de vapores poco volátiles (y no se ha colocado algodón), con el tiempo escurre un poco de carbón al sistema.

Conclusiones

- La construcción de trampas de carbón activado ofrece un sistema que adsorbe una gran variedad de gases contaminantes, procedentes de sistemas de reacción
- Su construcción es sencilla y de bajo costo ya que se emplea una jeringa de plástico, un tapón de hule y un poco de carbón activado.
- Los sistemas químicos adaptados con una trampa de carbón activado no liberan ningún olor de la reacción.
- El aire del laboratorio se encuentra libre de los gases del sistema químico ya que la trampa los adsorbe y de esta manera se contribuye a proteger al medio ambiente.
- Al adsorber los vapores tóxicos e irritantes, la trampa de carbón protege la salud de alumnos, profesores, técnicos e investigadores.
- El uso de trampas de carbón es especialmente conveniente en donde no existan campanas de extracción o sean insuficientes, porque ofrece un sistema económico de protección ambiental y de salud, aun mejor que el que se obtiene con el uso de las campanas, las cuales sólo eliminan los tóxicos en un área reducida y los envían a la atmósfera. ▣

Referencias

- Mattson, B., Anderson, M., and Schwennsen, C.; *Chemistry of Gases. A Microscale Approach*. Flinn Scientific: USA, 1999.
- Mattson, B. Taller "Química de Gases" Universidad Iberoamericana-Ciudad de México. Julio, 2001a.
- Mattson, B. Manual del Taller "Química de Gases" Universidad Iberoamericana-Ciudad de México. Julio, 2001b.
- Grupo de Educación. *Prácticas de Estructura de los Materiales*.

Universidad Autónoma Metropolitana-Unidad Azcapotzalco, Dpto. de Ciencias Básicas. 2003.

Estrada, G. D., et al. *Prácticas de Físicoquímica de los Materiales*. Universidad Autónoma Metropolitana-Unidad Azcapotzalco, Dpto. de Ciencias Básicas. 2003.

Tapia, C. J., *Manual de Prácticas de Química Orgánica I*. Universidad Autónoma Metropolitana-Unidad Azcapotzalco, Dpto. de Ciencias Básicas. 2003.

CMQM (Centro Mexicano de Química en Microescala, Universidad Iberoamericana-Ciudad de México. Departamento de Ingeniería y Ciencias Químicas). 2004.



iii Ahora sí ya tenemos la colección completa de los 15 primeros volúmenes de Educación Química!!!

La oferta es para los suscriptores actuales por dos años de la revista impresa, los cuales pueden comprar este CD por \$400.00. Los no-suscriptores de la revista impresa no tienen acceso a esta oferta.

Basta con ejecutar en el Windows Internet Explorer el archivo Index.html

Esta colección contiene:

- 1) Un mensaje del director de la revista.
- 2) Un índice alfabético de los 837 artículos que han aparecido en la revista desde el volumen 1 número 0 (julio de 1989) hasta el volumen 15 número 4 (octubre de 2004).
- 3) Los 61 números de la revista completos, incluidas desde sus portadas hasta todas sus páginas.
- 4) El Acrobat Reader 7.0 listo para instalar en su máquina con sistema operativo Microsoft Windows XP.

La presente colección de *Educación Química* ha sido preparada de manera que permite buscar CUALQUIERA de las palabras (tema o autor, por ejemplo) que esté contenida en todos y cada uno de los ejemplares de la revista publicados de 1989 a 2004. El resultado es impresionante, pues aparecen TODAS las veces que aparecen las palabras buscadas en TODAS las revistas de 1989 a 2004.

Nota: para buscar en todos los documentos PDF de todos los números de la revista, debe abrir Adobe® Reader® como una aplicación independiente y no desde el explorador Web.