



Revista Electrónica de Psicología Iztacala



Universidad Nacional Autónoma de México

Vol. 26 No. 1

Marzo de 2023

REVALIDACIÓN DE UNA ESCALA PARA EVALUAR EL RENDIMIENTO DEPORTIVO DE MORELOS (MÉXICO)

Daira Carina Hernández Miranda¹, Elia Sigrid Ferrero Pastor², Francisco Manuel Tortosa Gil³ y Gabriel Dorantes Argandar⁴

Facultad de Psicología
Universidad Autónoma del Estado de Morelos
México

RESUMEN

El rendimiento deportivo es una de las metas principales para todos los atletas, principalmente los de alto rendimiento y de élite. La labor de la Psicología del Deporte es potenciar su desempeño abordando los fenómenos psicológicos inherentes a la realización de la actividad deportiva. Por este motivo, es preciso contar con instrumentos que permitan evaluar algunos factores psicológicos involucrados. A través de este estudio, se busca encontrar un conjunto de ítems que permitan evaluar el rendimiento deportivo con precisión. Para este fin, se realizaron dos estudios complementarios: una primera fase de 100 participantes para el proceso de validación de contenido, y una segunda fase de 550 participantes para la validación de constructo. La Escala de Características Psicológicas Relacionadas con el Rendimiento Deportivo (PsiReD) evalúa los factores psicológicos que favorecen y desfavorecen dicho fenómeno. Este estudio proporciona los estadísticos de dicho instrumento para deportistas del estado de Morelos (México), y su validación de constructo. A través de este trabajo se presenta una escala lista, útil y válida para su uso.

Palabras clave: Rendimiento Deportivo; Validación de Constructo; Análisis Factorial; Análisis Cuantitativo.

¹ Facultad de Psicología, Universidad Autónoma del Estado de Morelos. Correo electrónico: daira.carii.25.ch80@gmail.com

² Valencian International University. Correo electrónico: eferreropastor@gmail.com

³ Facultad de Psicología, Universidad de Valencia. Correo electrónico: francisco.m.tortosa@uv.es

⁴ Universidad Autónoma del Estado de Morelos. Correo electrónico: gdorantesa@uaem.mx

VALIDATION OF A SCALE TO EVALUATE SPORTS PERFORMANCE IN MORELOS (MEXICO)

ABSTRACT

Sports Performance is one of the main goals for every athlete, mainly those of high and elite performance. Sports Psychology's job is to enhance their performance engaging different psychological phenomena that is involved while playing sports. Therefore it is necessary to have instruments that allow evaluating involved psychological factors. Through this study, a set of items is sought that allow evaluating sports performance with precision. To this end, two complimentary studies were carried out: a first phase that included 100 participants in order to carry out content validity, and a second phase that included 550 participants that allowed carrying out construct validity. The Psychological Characteristics related to Sports Development (PsiReD) evaluates psychological factors that benefit such phenomena. This study provides statistics relevant to athletes in the state of Morelos (México), and its construct validity. Through this effort a useful and valid instrument for said purposes.

Keywords: Sports Performance; Construct Validity; Factorial Analysis; Quantitative Analysis.

El deporte influye en un gran porcentaje de personas de cualquier sociedad: en los espectadores, aficionados, deportistas, entrenadores, árbitros, réferis, directivos y, por supuesto, en los familiares de los atletas (Palumbo, 2011). El deporte es algo más que una actividad física. De alguna u otra manera, plasma aspectos humanos, pudiendo ser un reflejo de la sociedad en la que se desenvuelve. Ayuda a la creación de la identidad del sujeto y, sobre todo, permite que el individuo tenga mecanismos de socialización (Sánchez, 2003). El conocimiento sobre el deporte que se practica reclama experiencia en el entrenamiento, perfección en el desempeño, transmisión de los conocimientos adquiridos y necesariamente un buen resultado en la competencia (Ruiz, 1999). Algo que puede marcar la diferencia en el resultado deportivo es lo que sucede en el entrenamiento, o antes de iniciar la competencia, sin dejar de lado lo que sucede a momento de la ejecución tanto de la justa como del entrenamiento (Fenoy y Campoy, 2012). Las habilidades para superar la ansiedad, los obstáculos, generar la confianza en uno mismo, la competitividad positiva, la motivación intrínseca, la capacidad para establecer objetivos propios y, especialmente, el trabajar día tras día para alcanzar las metas, son materia de Psicología del Deporte (Calleja y Lorenzo, 2008).

La psicología del deporte es un ámbito de intervención para la que es conveniente desarrollar instrumentos de evaluación, programas de intervención y técnicas específicas (Cantón-Chirivella, 2010). Se considera a la psicología del deporte como una ciencia empírica, analítica y experimental que se caracteriza por investigar, estudiar condiciones, transcurso y consecuencias de la conducta y la toma de decisiones deportivas del atleta (Nitsch y Samulski, 1980). Desde hace 20 o 30 años se ha relacionado el deporte con la psicología en un ámbito de trabajo en concreto (Pérez y Estrada, 2015), y un área de aplicación de la Psicología misma. Su campo de intervención hoy en día puede abarcar las metodologías activas en la enseñanza superior universitaria (Usán-Supervía, 2020), el autocontrol y su relación con la violencia (Palacio et al., 2020), fenómenos psicológicos complejos, tales como las estrategias de afrontamiento (Aguinaga et al., 2020), los factores psicológicos y el estado de fluidez (González-Caino y Pozo-Martino, 2020), e incluso los deportes electrónicos (García.Naveira-Vaamonde y Cantón-Chirivella, 2020; González-Caino y Pozo-Martino, 2020). La psicología del deporte es un área centrada en el estudio científico de las personas, de su desenvolvimiento en el contexto deportivo y de la actividad física. Se enfoca en la preparación o entrenamiento, centrados en el desarrollo de las capacidades o habilidades psicológicas, sin que exista algún déficit en ellas (Cantón-Chirivella, 2010). El factor psicológico es fundamental para determinar el nivel de actuación por parte del atleta, ya que supone una influencia clara y significativa en el medio deportivo y facilitará que este pueda alcanzar su rendimiento óptimo (Wheaton, 1998).

La preparación mental es una de las variables claves que pueden marcar la diferencia para alcanzar el éxito (Arias et al., 2016); es por ello, que los psicólogos deben trabajarla, de manera que los deportistas adquieran y perfeccionen sus habilidades psicológicas. Por otro parte, también es conveniente eliminar las conductas y pensamientos negativos que imposibilitan que el deportista llegue a su máximo nivel de rendimiento (Araujo, 2016).

La intervención psicológica en los contextos deportivos se hará patente a medida que las emociones y cogniciones negativas sean sustituidas por unas de naturaleza más positiva por parte del deportista (Fenoy y Campoy, 2012). Durante la práctica

diaria, se le enseña al atleta a cambiar ciertos pensamientos, emociones y sensaciones físicas, con la finalidad de que este tenga una mejor ejecución, tanto en el entrenamiento como en la competencia (Mañas et al., 2014). El que el deportista tenga una imagen interna precisa, que implica una aproximación más adecuada a la perspectiva del momento en que se está ejecutando físicamente la tarea, facilita la realización de la misma y le hace consciente de cómo hacerla de manera correcta (Llorente Cantarero et al., 2008). El atleta tiene la responsabilidad de demostrar lo aprendido tanto en el entrenamiento como en la competencia (Rojas, 2007). La intervención psicológica en el deporte consiste en entrenamientos de naturaleza cognitiva, como es la imaginación, el control del *arousal* (nivel de activación óptimo), modificación de auto-verbalizaciones y otras rutinas que anteceden a la competición. Se debe incidir especialmente en los procesos de autorregulación, con el fin de alcanzar el máximo del rendimiento sin comprometer al deportista (Mañas et al., 2014). Por otra parte, sin importar la situación en la que se encuentre el deportista, los comentarios negativos tendrían que ser una oportunidad de aprendizaje (Gimeno et al., 2001a). El atleta debe registrar todos los datos para poder analizarlos y compararlos con los ya obtenidos, así como con los datos analizados por el mismo, y a través de este esfuerzo se puede encontrar estrategias para modificar los niveles de desempeño (Araujo, 2016). Ahí la utilidad de escalas que auxilien en la evaluación del rendimiento deportivo.

En el momento de evaluar al atleta, un punto fundamental que se tiene que considerar es el entrenamiento. Esa evaluación tiene que establecer estándares de calidad, que permitan comparar el estado actual con el estado deseado del rendimiento del atleta (Caballero et al., 2016). Unos de los factores del desempeño más destacados son la motivación, el control del estrés (ansiedad) y el autoconocimiento (Arias et al., 2016). Las habilidades psicológicas que se relacionan con el Rendimiento Deportivo son el control del estrés, la influencia de la evaluación del rendimiento, la motivación, la habilidad mental y la cohesión de equipo (Gimeno et al., 2001a). También entran en juego la autoeficacia (Bock et al., 2015; Rojas, 2007; Zadro et al., 2016), la autoconfianza (Sánchez y León, 2012), la

autoestima (Lara-Cantú et al., 1993; Torregrosa et al., 2011; Villarreal-González et al., 2011), y la motivación (López, 2000; Sánchez y León, 2012; Zarco et al., 2001). El exceso de autoconfianza del propio deportista hace que el rendimiento disminuya. Todos los deportistas necesitan presentar un nivel óptimo, antes de que su rendimiento y su confianza en lo que ha entrenado decaigan (López, 2011). La autoestima es la imagen, percepción y valoración que cada persona hace de sí misma (Abalde y Pino, 2016), la cual también tiene influencia en el fenómeno de estudio. La autoeficacia del atleta influye en el valor del incentivo al momento de tener éxito (López, 2011), pues es el cálculo probabilístico del éxito que un individuo hace de sus propias acciones (Dorantes-Argandaret al., 2019). El mismo deportista tiene que percibirse como capaz de realizar exitosamente la actividad en el momento actual y, por tanto, la percepción de eficacia no hace referencia ni tiene en cuenta sus posibles capacidades futuras (Rojas, 2007). Por otro lado, la motivación es el interés por parte del atleta para el entrenamiento; tanto el establecimiento como el cumplimiento de los objetivos; así como la relación de otras actividades fuera de la vida deportiva (Gimeno et al., 2001a). Las teorías motivacionales actúan junto con los objetivos de logro (lo que el atleta quiere llegar a alcanzar), las cuáles demuestran que los atletas actúan más movidos por el logro o la victoria (Sánchez y León, 2012). La motivación es crucial para que el atleta adquiera el compromiso y la dedicación; teniendo especial importancia e influencia en la perseverancia, el esfuerzo y la tolerancia que requiere el deporte y sobre todo durante la competencia (López, 2011).

Los factores anteriormente nombrados suelen ser utilizados en relación con la adaptación y el afrontamiento humanos, no sólo en la Psicología del Deporte. La adaptación ocurre de manera rutinaria y automática a través de procesos cognitivos y acciones específicas (Lazaruz y Folkman, 1984). El estrés es el lugar donde la carga, es decir, las fuerzas externas, se aplican y la deformación está construida por la interacción entre las dos anteriores (Lazaruz, 2006), de tal manera que el individuo debe de realizar esfuerzos por afrontar las vicisitudes de su cotidianidad (Lazarus y Folkman, 1984). Cuando sólo se menciona la palabra “tensión”, denota un estado de activación general o una reacción de alerta del organismo. La aparición

de una situación de estrés, puede influir en los movimientos de la actividad y las condiciones en las que se desarrolla dicha actividad (Gonzalez, 2001). El entrenamiento psicológico en aspectos del deporte pretende favorecer, eliminar o fortalecer algunas de las relaciones que se dan durante la competencia, con la finalidad de aumentar o mantener el propio rendimiento deportivo (Zarco et al., 2001). La palabra “rendimiento” deriva del vocablo “*performer*”, que es una palabra adaptada del inglés que significa cumplir o ejecutar. Hawley (2000), define al rendimiento deportivo como “*acción motriz, cuyas reglas son fijadas por instituciones deportivas, que permite que el sujeto exprese sus potencialidades tanto físicas como mentales.*” De la misma manera, el rendimiento óptimo del deportista, se describe como “*la correcta combinación de las condiciones cognitivas, afectivas y fisiológicas que permiten adecuadamente que las habilidades aprendidas con anterioridad, ocurran de una manera sin esfuerzo y automática, dependiendo de las condiciones en las que se presente el atleta*” (Mañas et al., 2014) .

Para la realización de este estudio, se planteó la siguiente pregunta: ¿Existe un instrumento validado en Morelos que permita evaluar el Rendimiento Deportivo? Éste trabajo tiene como objetivo diseñar un instrumento que evalúe el Rendimiento Deportivo en Morelos (México). El instrumento que se eligió para realizar ésta validación es “Características Psicológicas relacionadas con el Rendimiento Deportivo” (López, 2011). La presente validación, ayudará a realizar a la correcta evaluación del rendimiento en los deportistas morelenses. La mayoría de las pruebas psicológicas que se aplican en México no cuentan con datos comparables con nuestra población, lo mismo sucede con los cuestionarios psicológicos deportivos. En este ámbito encontramos un número muy limitado de pruebas, siendo aún un número significativamente más reducido las validadas para deportistas mexicanos, pudiendo nombrar estudios realizados con el instrumento original (Arias-Padilla et al., 2016; Gimeno et al., 2001b; Mahamud et al., 2005; Sánchez et al., 2010), aunque ninguno en México ni en el estado de Morelos.

Este trabajo tiene como objetivo general validar un instrumento de habilidades psicológicas deportivas en Morelos que sea más breve y preciso en sus estadísticos

de validación, en una población que entrene y compita en su deporte, siguiendo el método ya observado en otros estudios realizados en Morelos (Dorantes-Argandar, 2018a; Dorantes-Argandar et al., 2019; Dorantes-Argandar y Ferrero-Berlanga, 2016; Sedano-Jiménez et al., 2019; Sedano-Jiménez y Dorantes-Argandar, 2018, 2020).

MÉTODO

El periodo de levantamiento de los datos de este estudio se realizó de enero a marzo de 2020. Los criterios de inclusión incluyeron: ser mayor de edad, practicar algún deporte de manera constante y/o profesional y residir en el estado de Morelos. La base de datos generada con los cuestionarios aplicados fue procesada a través de la paquetería estadística SPSS en su versión 19, en un ordenador de escritorio que opera a través del sistema operativo Windows en su versión 7. A través de esta herramienta se calculó el Alfa de Cronbach y análisis factorial para evaluar la consistencia interna de las agrupaciones de ítems. El módulo AMOS v. 2.0 fue utilizado para dibujar los diagramas y realizar el análisis factorial confirmatorio.

Participantes

Los participantes fueron elegidos por un método no-probabilístico sistematizado, a través de un grupo de investigación compuesto por 5 practicantes de la Licenciatura en Psicología, dos tesistas de la Licenciatura en Psicología, y un tesista de la Maestría en Psicología, todos de la Universidad Autónoma del Estado de Morelos, liderado por el investigador principal. Todos pertenecen a la Facultad de Psicología, y realizan sus estudios en dicha institución, con excepción del investigador principal, quien funge como tal desde hace 10 años. Se necesitaron dos muestras distintas para realizar la validación del instrumento. Primero se seleccionó una muestra de 100 deportistas morelenses (65.4% hombres, 34.6% mujeres, media de edad = 25.51 des. est. = 12.29, 72% estudiantes) con el fin de realizar el análisis factorial exploratorio y, posteriormente, se realizó un segundo levantamiento de 550 participantes (57.6% hombres, 42.4% mujeres, media de edad = 22.62 des. est. = 6.51, 81% estudiantes) con el fin de corroborar la agrupación factorial encontrada. Esta segunda muestra estuvo compuesta por deportistas que manifestaron practicar

como disciplina principal el fútbol (31%), taekwondo (8.7%), baloncesto (7%), boxeo (4.9%), natación (4.2%), karate Do (2.2%), balonmano (3%), fútbol americano (2.1%), y atletismo en sus diferentes modalidades (4.4%). Dado que todos los participantes son mayores de edad, se incluyó en el instrumento un pequeño apartado informando al participante de los objetivos del estudio y solicitando expresamente su consentimiento informado a través de su firma autógrafa.

Instrumentos

El instrumento que se eligió para la validación está basado en el instrumento “A psychological skills inventory for sports” publicado en 1998 por Ann Wheaton, como parte de su tesis en la Universidad de Stellenbosch (Sudáfrica). El propósito de dicho instrumento fue desarrollar un inventario para medir las habilidades psicológicas de los atletas. Este instrumento tiene 60 ítems en escala Likert, que nos permiten medir seis dimensiones, las cuales son: Ansiedad, Autoconfianza, Concentración, Motivación, Preparación Mental y Motivación. Posteriormente José María Buceta, Fernando Gimeno y María del Carmen Pérez (2001), realizaron la validación del instrumento antes mencionado, el cual se tituló “Características Psicológicas Relacionadas con el Rendimiento Deportivo”. Dicha validación fue realizada en una población española, teniendo como instrumento final una versión de 55 ítems con una nueva propuesta de respuesta. Las dimensiones de esta versión miden (Gimeno et al., 2001a): Control del Estrés, Influencia de la evaluación del rendimiento, Motivación, Habilidad Mental, y Cohesión de Grupo.

Procedimiento

Los tipos de validez que se utilizaron para este estudio son (Swerdlik, 2009): (1) validez de contenido; y (2) validez de constructo. Tal y como se mencionó anteriormente, se realizaron dos estudios complementarios a través de los cuales se buscó generar una alineación factorial que obtuviera el máximo nivel de ajuste.

RESULTADOS

Se aplicó el instrumento constituido de 55 ítems a los 100 sujetos que constituyeron la primera muestra. Los resultados obtuvieron una adecuación muestral de Kaiser-Meyer-Olkin de .9, y una prueba de esfericidad de Barlett de 592.94. Las comunalidades de los ítems que alcanzaron un nivel óptimo se presentan en la Tabla 1.

Tabla 1. Comunalidades de la escala de “Características Psicológicas Relacionadas con el Rendimiento Deportivo” extraído con el modelo de Máxima Verosimilitud.

	Inicial	Extracción
D12	.567	.474
D13	.565	.459
D15	.458	.342
D21	.544	.515
D28	.519	.535
D32	.713	.722
D33	.687	.714
D41	.633	.631
D43	.587	.554
D46	.573	.572
D49	.607	.625
D50	.481	.361
D54	.781	.842

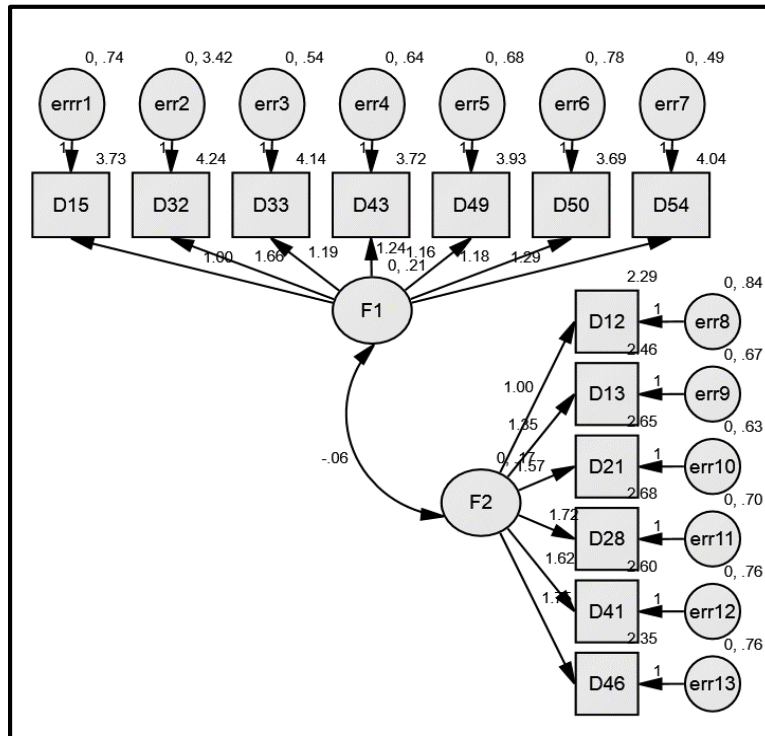
Aquí se puede observar que las comunalidades se aceptan por encima de .3, obteniendo 11 de los 13 ítems un valor por encima de .4. Se acepta esta alineación de ítems con dos valores por debajo de .4 debido a que entre los 13 ítems se explica 63.06 de la varianza, distribuido en dos factores. Las cargas factoriales de los ítems se presentan en la Tabla 2.

Tabla 2. Cargas Factoriales de la Escala “Factores Psicológicos Relacionadas con el Rendimiento Deportivo”

	Factor	
	1	2
D33	.802	.266
D54	.861	.318
D49	.758	.224
D32	.747	.406
D43	.621	.410
D50	.544	.256
D15	.467	.352
D46	.222	.723
D41	.346	.715
D21	.256	.671
D28	.300	.667
D13	.257	.627
D12	.331	.603

El Factor número 1 se denomina “Factores que Favorecen el Rendimiento Deportivo”, y cuenta con 7 ítems. El factor número 2 se denomina “Factores que no Favorecen el Rendimiento Deportivo” y cuenta con seis ítems. Esta alineación factorial cuenta con un alfa de Cronbach de .92, lo cual se considera un excelente nivel de consistencia interna (Vera-Jiménez et al., 2014). El análisis factorial confirmatorio satisface los niveles mínimos de ajuste ($X^2=144.83$ gl=64 $p\leq.001$), y se presenta la Figura 1.

Figura 1. Análisis Factorial Confirmatorio de la Escala de “Características Psicológicas Relacionadas con el Rendimiento Deportivo”.



El siguiente modelo presenta excelentes indicadores de bondad de ajuste (CFI=.94 TLI=.91 RMSEA=.05) (Escobedo-Portillo et al., 2016; Ruiz et al., 2010). Esto permite afirmar que la “La Escala de Características Psicológicas Relacionadas con el Rendimiento Deportivo (PsiReD)” es válida y apta para su uso en población deportiva de Morelos.

DISCUSIÓN

Tal y como se ha podido observar en el apartado de resultados la aplicación de la escala ha sido un éxito, por tanto, la “Escala para evaluar el rendimiento deportivo de deportistas morelenses (México)” es válida para su uso en deportistas morelenses. Son pocos los esfuerzos que hay sobre Psicología del Deporte en México. A finales de los 1980, la Facultad de Psicología de la UNAM organizó el primer Coloquio llamado “Psicología Aplicada al Deporte” (Pérez y Estrada, 2015). Uno de los pocos instrumentos a los que se tiene acceso vía digital para su correcto uso en México es “Toward a New Measure of Intrinsic Motivation, Extrinsic

Motivation, and Amotivation in Sports: The Sport Motivation Scale (SMS)” (Pelletier et al., 1995). Posteriormente López (2000) en el equipo pumas de la UNAM, realizó la validación correspondiente, esfuerzo que contó con el apoyo de la Universidad Nacional Autónoma de México y el Consejo Nacional de Deporte Estudiantil. Sin embargo, no había un instrumento apropiado para la evaluación del rendimiento deportivo en atletas morelenses, obstáculo que ahora hemos superado.

Los primeros psicólogos del deporte solían ser deportistas de élite cuyo desempeño ya no estaba a la altura de una competencia profesional, pues para ellos era más fácil poder transmitir su sentir y con ello sus experiencias (Pérez y Estrada, 2015). Los esfuerzos de la comunidad científica buscan proporcionar herramientas que permitan incrementar el nivel de desempeño de los deportistas de alto rendimiento, así como su propio bienestar. Los esfuerzos por producir instrumentos debidamente validados permiten la realización de mediciones rápidas y efectivas a través de escalas precisas en su psicometría.

La Escala de Características Psicológicas Relacionadas con el Rendimiento Deportivo (PsiReD) está lista para su uso. El primer factor se denomina “Habilidades que Favorecen el Rendimiento Deportivo”. A este factor le componen preguntas relacionadas con el establecimiento de metas y objetivos, motivación, concentración y confianza en sí mismos. El segundo factor se nombró “Habilidades que No Favorecen el Rendimiento Deportivo”. Se encuentran preguntas relacionadas con el miedo, errores que se cometen, y pérdida de la concentración. Este instrumento será una útil herramienta en la realización de intervenciones especializadas en materia de Psicología del Deporte. Adicionalmente, al ser un instrumento más breve en su longitud, permite realizar evaluaciones mucho más precisas y rápidas. Esto devendrá en una mejora para el deportista tanto en el entrenamiento, la competencia, y su vida diaria.

Este estudio observa las restricciones impuestas por Cohen y Swerdlik (2009) y se apegan a la metodología observada en otros instrumentos desarrollados en el Estado de Morelos, México (Dorantes-Argandar, 2018b, 2019; Dorantes-Argandar et al., 2019) y en otras partes del país y del mundo (Dorantes-Argandar, 2019; Dorantes-Argandar et al., 2020; Penagos-Corzo et al., 2019).

Aplicaciones Prácticas.

A través de este estudio se genera un instrumento corto y con muy buenos indicadores de consistencia interna, explicación de la varianza, bondad de ajuste y validez. A través de él se pueden llevar a cabo diagnósticos de desempeño en deportistas o grupos de deportistas que buscan mejorar su desempeño. De la misma manera, sirve para realizar diagnósticos y evaluación de intervenciones a través del modelo cuasiexperimental de la intervención mismo, intervenciones de naturaleza más psicosocial (Aguilera-Guzmán et al., 2008; Montero, 1984; Poblete-Trujillo y Dorantes-Argandar, 2017), o plenamente enfocadas al deporte (Araujo, 2016; Usán-Supervía, 2020). Esto permitiría no sólo potenciar el rendimiento deportivo mismo, si no también ampliar el campo de aplicación de la Psicología del Deporte en el estado de Morelos, y en un futuro, en México.

Limitaciones.

Este estudio cuenta con numerosas limitaciones que deberían ser atendidas en el futuro. La primera es el tamaño de la muestra, pese a cumplirlos requisitos para el proceso de validación, es preciso hacer más aplicaciones con mayor cantidad de individuos para afianzar y generalizar los resultados. Adicionalmente, futuros estudios deberían tratar de constatar los estadísticos de la validación en otras ciudades y otras regiones, así como en otros países de habla hispana. Finalmente, es preciso realizar el proceso de validación por convergencia, así como medir las variaciones de los participantes a través del tiempo.

Referencias Bibliográficas.

Abalde Amoedo, N., y Pino Juste, R. (2016). Evaluación de la autoeficacia y de la autoestima en el rendimiento deportivo en Judo. *Nuevas Tendencias En Educación Física, Deporte y Recreación*, 29, 109–113.

Aguilera-Guzmán, R. M., Barrios, L. M., y Icaza, M. E. M. M. (2008). Consideraciones éticas en intervenciones comunitarias: La pertinencia del consentimiento informado. *Salud Mental*, 31(2), 129–138.

Araujo, F. (2016). Habilidades psicológicas en el deporte, una mirada desde el tenis. In *Universidad de la República*.

- Arias-Padilla, I., Cardoso-Quintero, T. A., Aguirre-Loaiza, H. H., y Arenas, J. A. (2016). Características psicológicas de rendimiento deportivo en deportes de conjunto: diferencias entre modalidad y género. *Psicogente*, 19(35), 25–36.
- Arias, I., Cardoso, T. A., Aguirre, H. H., y Arenas, J. A. (2016). Características psicológicas de rendimiento deportivo en deportes de conjuntos. *Psicogente*, 19(35), 25–36. <https://doi.org/10.17081/psico.19.35.1206>
- Bock, B. C., Thind, H., Dunsiger, S. I., Serber, E. R., Ciccolo, J. T., Cobb, V., Palmer, K., Abernathy, S., y Marcus, B. H. (2015). Exercise videogames for physical activity and fitness: Design and rationale of the Wii Heart Fitness trial. *Contemporary Clinical Trials*, 42, 204–212. <https://doi.org/10.1016/j.cct.2015.04.007>
- Caballero, R. M., Lugones, J. L. S., y Martínez, T. E. (2016). *Fundamentos Teóricos Para La Evaluación De La Calidad De Los Servicios De Alto Rendimiento Deportivo*. 16(29), 1–11.
- Calleja, J., y Lorenzo, A. (2008). Factores Condicionantes del Desarrollo Deportivo. In *Vasa*.
- Cantón-Chirivella, E. (2010). La Psicología Del Deporte Como Profesión Especializada. *Papeles Del Psicólogo*, 31(3), 237–245.
- Cohen, R. J., y Swerdlik, M. (2009). *Psychological Testing and Assessment: An Introduction to Tests and Measurement* (7th ed.). McGraw-Hill.
- Dorantes-Argandar, G. (2018a). Validación de un Inventario de Comportamientos Agresivos en el Tránsito. *Revista Internacional de Psicología*, 16(1), 1–57.
- Dorantes-Argandar, G. (2019). Los procesos de atribución hostil, su efecto en la movilidad, y la necesidad de una educación concientizadora. In A. Bazán-Ramírez, C. Butto-Zarzar, D. Castellanos-Simmons, y L. Pérez-Álvarez (Eds.), *La Psicología en la educación. Experiencias Educativas y Comunitarias* (1st ed., pp. 49–65). Universidad Pedagógica Nacional.
- Dorantes-Argandar, G., Cerda-Macedo, E. A., y Ferrero-Berlanga, J. (2019). Hope, Self-Efficacy, Prosocial and Aggressive Behavior, and the Anger and Frustration Scale for Mexican Drivers. *Journal of Psychology and Beha*, 7(2), 35–47. <https://doi.org/10.15640/jpbs.v7n2a4>
- Dorantes-Argandar, G., Rivera-Vázquez, E. Y., y Cárdenas-Espinoza, K. M. (2019). Measuring situations that stress public bus users in Mexico : a case study of Cuernavaca, Morelos. *Public Transport*, 11(30), 1–11. <https://doi.org/10.1007/s12469-019-00215-y>
- Dorantes-Argandar, G., Tortosa Gil, F., y Ferrero-Berlanga, J. (2016). Measuring

- situations that stress Mexicans while driving. *Transportation Research Part F: Traffic Psychology and Behaviour*, 37. <https://doi.org/10.1016/j.trf.2015.12.014>
- Dorantes-Argandar, G., Barrales Díaz, C. R., Ferrero-Berlanga, J., Madrigal Arroyo, M. D., Maegli Quezada, M. A., Marroquín Gracias, L. P., Tortosa Gil, F., y Villalobos Ruano, P. A. (2020). Driver stress in five Spanish-speaking countries: Construct validity of the LatinSET. *Ansiedad y Estrés*, 26(2–3), 107–111. <https://doi.org/10.1016/j.anyes.2020.06.001>
- Escobedo-Portillo, M. T., Hernández-Gómez, J. A., Estebané-Ortega, V., y Martínez-Moreno, G. (2016). Modelos de Ecuaciones Estructurales : Características , Fases , Construcción , Aplicación y Resultados. *Ciencia y Trabajo*, 18(55), 16–22.
- Fenoy Castilla, J., y Campoy Ramos, L. (2012). Rendimiento deportivo, estilos de liderazgo y evitación experiencial en jóvenes futbolistas almerienses. *Revista de Psicología Del Deporte*, 21(1), 136–142.
- García.Naveira-Vaamonde, A., y Cantón-Chirivella, E. (2020). Perfil profesional del psicólogo/a del deporte experto/a en esports. *Revista de Psicología Aplicada Al Deporte y Al Ejercicio Físico*, e13, 1–7.
- Gimeno, F., Buceta, J. M., y Pérez-Llanta, M. D. C. (2001a). El cuestionario «Características Psicológicas Relacionadas con el Rendimiento Deportivo» (CPRD): Características psicométricas. *Análise Psicológica*, 19(1), 93–113. <https://doi.org/10.14417/ap.346>
- Gimeno, F., Buceta, J. M., y Pérez-Llanta, M. del C. (2001b). El cuestionario Características Psicológicas Relacionadas con el Rendimiento Deportivo (CPRD): Características Psicométricas. *Análise Psicológica*, 1(XIX), 93–113.
- González-Caino, P. C., y Pozo-Martino, M. B. (2020). Predicción de los factores psicológicos de la ejecución deportiva según el Flow en practicantes de Crossfit. *Revista de Psicología Aplicada Al Deporte y Al Ejercicio Físico*, 5(e14), 1–7. <https://doi.org/10.5093/rpadef2019a5>
- Gonzalez, L. G. (2001). Estrés y Deporte de Alto Rendimiento. In *Instituto Tecnológico y de Estudios Superiores de Occidente (ITESO)*. <https://doi.org/10.1007/s13398-014-0173-7.2>
- Hawley, J. (2000). El rendimiento deportivo. In *El rendimiento deportivo* (p. 9). Editorial Paidotribo.
- Lara-Cantú, M. A., Verduzco, M. A., Acevedo, M., y Cortés, J. (1993). VALIDEZ Y Confiabilidad del inventario de autoestima de Coopersmith para adultos, en población mexicana. *Revista Latinoamericana de Psicología*, 25(2), 247–

255.

Lazarus, R., y Folkman, S. (1984). Stress, appraisal, and coping. In *Behaviour Research and Therapy* (Vol. 23, Issue 6). Springer Publishing Company. [https://doi.org/10.1016/0005-7967\(85\)90087-7](https://doi.org/10.1016/0005-7967(85)90087-7)

Lazarus, R. (2006). *Stress And Emotion*. Springer.

Lazarus, R., y Folkman, S. (1984). Stress, appraisal and coping. New York: Springer Publishing Company, Inc.

Llorente Cantarero, F. J., Cantarero Villanueva, I., Pardo Arquero, V. P., y Dr. Ariza Vargas, L., y Dr. Muñoz Herrera, E. (2008). Características psicológicas del alto rendimiento. *Universidad de Córdoba*.

López, I. S. (2011). *La Evaluación de Variables Psicológicas relacionadas con el Rendimiento en Fútbol: Habilidades Psicológicas para Competir y Personalidad Resistente*. Universidad de Granada.

López, J. (2000). Estandarización de la escala de motivación en el deporte (EMD) de Brière, Vallerand, Blais y Pelletier en deportistas mexicanos. *European Journal of Human Movement*, 6, 67–93.

Mahamud, J., Tuero, C., y Sara, M. (2005). Características Psicológicas Relacionadas Con El Rendimiento: Comparación Entre Los Requerimiento De Los Entrenadores Y La Percepción De Los Deportistas. *Revista de Psicología Del Deporte*, 14(2), 237–251.

Mañas, I., Del Águila, J., Franco, C., Gil, M. D., y Gil, C. (2014). Mindfulness y rendimiento deportivo. *Psychology, Society, y Education*, 6(1), 41–53. <https://doi.org/10.25115/psye.v6i1.507>

Montero, M. (1984). La Psicología Comunitaria : Origenes, Principios y Fundamentos Teóricos. *Revista Latinoamericana de Psicología*, 16(3), 387–400. <http://www.redalyc.org/articulo.oa?id=80516303>

Nitsch, J., y Samulski, D. (1980). Ciencia Psicologica Deportiva. Desarrollo – objeto – ubicacion – tareas – Resultados de Investigacion Por: Jürgen R. Nitsch y Dietmar Samulski. *Educación Física y Deporte*, 2(2), 10.

Palacio, E. S., Muñoz, A., Matos, M., Alcalá, J., y Vitoria, U. F. De. (2020). Autocontrol, El Antídoto Contra La Violencia En El Deporte. *Revista Iberoamericana De Psicología Del Ejercicio Y El Deporte*, 15(3), 135–139.

Palumbo, P. (2011). *El rol de las emociones positivas en deportistas de alto rendimiento*.

Pelletier, L. G., Tuson, K. M., Fortier, M. S., Vallerand, R. J., Brière, N. M., y Blais,

- M. R. (1995). Toward a New Measure of Intrinsic Motivation, Extrinsic Motivation, and Amotivation in Sports: The Sport Motivation Scale (SMS). *Journal of Sport and Exercise Psychology*, 17(1), 35–53. <https://doi.org/10.1123/jsep.17.1.35>
- Penagos-Corzo, J. C., Antonio, A. A., Dorantes-Argandar, G., y Alcázar-Olán, R. J. (2019). Psychometric properties and development of a scale designed to evaluate the potential of predatory violent behavior. *Frontiers in Psychology*, 10(JULY). <https://doi.org/10.3389/fpsyg.2019.01648>
- Pérez, E., y Estrada, O. (2015). Historia de la Psicología del Deporte. *Apuntes De Psicología*, 33(1), 39–46.
- Poblete-Trujillo, E., y Dorantes-Argandar, G. (2017). Un programa de intervención para el desarrollo de conductas sustentables. *Revista de La Escuela de Posgrado de La UNiversidad Nacional de Educación Enrique Guzmán y Valle*, 2(1).
- Rojas, N. G. (2007). Implicaciones de la Autoeficacia en el rendimiento deportivo. *Pensamiento Psicológico*, 3, 21–32.
- Ruiz, M. A., Pardo, A., y Martín, S. (2010). Modelo de ecuaciones estructurales. *Papeles Del Psicólogo*, 31(1), 34–45. www.redalyc.org/articulo.oa?id=77812441004
- Ruiz Pérez, L. M. (1999). Rendimiento deportivo, optimización y excelencia en el deporte. *Revista de Psicología Del Deporte*, 8(2), 235–251.
- Sánchez, J. (2003). Perspectiva de la psicología del deporte. Propuesta didáctica para la preparación del deportista Universitario de Alto Rendimiento. In *Universidad Autónoma de Nuevo León*. <https://doi.org/10.1017/CBO9781107415324.004>
- Sánchez, J. C. J., Márquez, J. C., y Peralto, E. L. (2010). Revista iberoamericana de psicología del ejercicio y el deporte RIPED. *Revista Iberoamericana de Psicología Del Ejercicio y El Deporte*, 5(1), 15–28. <http://www.redalyc.org/articulo.oa?id=311126267002>
- Sánchez Jimenez, A., y León Ariza, H. H. (2012). Psicología de la actividad física y del deporte. *Hallazgos*, 9(18), 189–205. <https://doi.org/10.15332/s1794-3841.2012.0018.11>
- Sedano-Jiménez, S., y Dorantes-Argandar, G. (2018). Inventario de Apego a las Normas en el Tránsito: validación para Cuernavaca, Morelos. *Psiencia Revista Latinoamericana de Ciencia Psicologica*, 10(4).
- Sedano-Jiménez, S., y Dorantes-Argandar, G. (2020). Comportamiento Agresivo, Apego a Normas, Atribución Negativa, Autoestima y Estrés en Conductores.

Revista Electrónica de Psicología Iztacala, 2(23), 696–723.

Sedano-Jiménez, S., Ferrero-Berlanga, J., y Dorantes-Argandar, G. (2019). Rule-following in Traffic : a case study for Cuernavaca , Morelos (Mexico). *American Review of Mathematics and Statistics*, 7(2), 1–2. <https://doi.org/10.15640/arms.v7n2a1>

Swerdlik, C.-. (2009). *An Introduction to Tests and Measurement*.

Torregrosa, M. S., Ingles, C. J., y Garcia-Fernandez, J. M. (2011). Aggressive Behavior as a Predictor of Self-Concept: A Study with a Sample of Spanish Compulsory Secondary Education Students. *Psychosocial Intervention*, 20(2), 201–212. <https://doi.org/10.5093/in2011v20n2a8>

Usán-Supervía, P. (2020). Inclusión de metodologías activas en el alumnado de enseñanza superior universitaria. *Revista Iberoamericana De Psicología Del Ejercicio Y El Deporte*, 15(2), 1–32.

Vera-Jiménez, J. A., Ávila-Guerrero, M. E., y Dorantes-Argandar, G. (2014). *Manual de evaluación de la victimización y percepción de la violencia, delincuencia, e inseguridad y la confianza en las instituciones* (1st ed.). Editorial UAEM. <http://libros.uaem.mx/?product=manual-de-evaluacion-de-la-victimizacion-y-percepcion-de-la-violencia-delincuencia-e-inseguridad-y-la-confianza-en-las-instituciones>

Villarreal-González, M. E., Sánchez-Sosa, J. C., Veiga, F. H., y Moral Arroyo, G. del. (2011). Contextos de Desarrollo, Malestar Psicológico, Autoestima Social y Violencia Escolar desde una Perspectiva de Género en Adolescentes Mexicanos. *Psychosocial Intervention*, 20(2), 171–181. <https://doi.org/10.5093/in2011v20n2a5>

Wheaton, K.-A. (1998). A psychological skills inventory for sport. In *SUNScholar* (Issue December).

Zadro, J. R., Shirley, D., Simic, M., Mousavi, S. J., Cernja, D., Maka, K., y Ferreira, P. (2016). Video-game based exercises for older people with chronic low back pain: A protocol for a feasibility randomised controlled trial (the GAMEBACK Trial). *Physiotherapy*. <https://doi.org/10.1016/j.physio.2016.05.004>

Zarco Resa, J., Blanca Mena, M., y Mora Mérida, J. (2001). Atención-concentración como entrenamiento para la mejora del rendimiento deportivo en jugadores profesionales de fútbol. *Revista de Psicología Del Deporte*, 10(1), 49–68.