



Revista Electrónica de Psicología Iztacala



Universidad Nacional Autónoma de México

Vol. 22 No. 2

Junio de 2019

OBSERVACIONES CONCEPTUALES SOBRE LA SUSTITUCIÓN EXTRASITUACIONAL EN TEORÍA DE LA CONDUCTA

Claudio Antonio Carpio Carpio Ramírez¹ y Virginia Pacheco Chávez^{2,3}
Facultad De Estudios Superiores Iztacala
Universidad Nacional Autónoma de México

RESUMEN

Uno de los conceptos más ampliamente utilizados en la investigación interconductual en México es el de sustitución extra-situacional (cfr. Padilla y Pérez, 2012), noción que prácticamente viene a ser sinónimo de función sustitutiva referencial, aunque se le presenta como un avance conceptual y no sólo terminológico. Para determinar el grado en el que sustitución extra-situacional viene a representar un avance en la teoría de la conducta, en el presente trabajo se realizan una serie de observaciones al modo en que recientemente ha sido caracterizada, con la finalidad de estimar la consistencia de las afirmaciones o proposiciones que integran las nuevas formulaciones sobre este concepto. De la contrastación entre las diferentes definiciones, resulta la observación de una inconsistencia conceptual con la formulación inicial de Ribes y López (1985) y se enfatiza el riesgo de lesionar la necesaria coherencia conceptual que una teoría de la conducta debiera guardar. Al final se insiste en la conveniencia de ejercitar de manera permanente el análisis crítico, libre de prejuicios y dogmas.

Palabras clave: sustitución extrasituacional, teoría de la conducta, taxonomía conductual, coherencia.

¹ Profesor Titular "C" de Tiempo Completo, carrera de Psicología, carpio@unam.mx

² Profesora Titular "B" de Tiempo Completo de la División de Investigación y Posgrado, vpacheco@unam.mx

³ Los autores agradecen a Raúl Rodríguez su apoyo en la preparación del manuscrito.

CONCEPTUAL OBSERVATIONS ABOUT THE EXTRASITUATIONAL SUSTITUTION NOTION IN BEHAVIOR THEORY

ABSTRACT

The extra-situational substitution is one of the most widely used concepts in interbehavioral research in Mexico (see Padilla & Pérez, 2012), this notion is almost synonymous of the Referential Sustitutive Function, although the first one is presented as a conceptual advance and not merely a change of words. To stablish if the extra-situational substitution represents an advance in the behavior theory, in the present paper some observations about the way it has recently been characterized are made. In particular, its conceptual inconsistency with the initial formulation of Ribes and López (1985) is observed and the risk of damaging the necessary conceptual coherence that a theory of behavior should keep is emphasized. Finally, it insists on the convenience of exercising permanently the critical analysis, free of prejudices and dogmas.

Key words: extrasituational substitution, behavior theory, behavioral taxonomy, coherence.

Una gran cantidad de investigación realizada, por psicólogos mexicanos, en el campo educativo ha tenido lugar al amparo del trabajo teórico de Ribes y López (1985), taxonomía que reconoce cinco niveles de complejidad funcional del comportamiento. A la par de la investigación para estudiar e incidir sobre lo psicológico en diferentes ámbitos desde dicha taxonomía, se han realizado una serie de modificaciones al planteamiento base a lo largo de casi 35 años. Uno de los cambios más evidentes es el relativo al nombre de uno de sus niveles, y aunque *sustitución extrasituacional* (Ribes, 2012), es un concepto prácticamente sinónimo al de *función sustitutiva referencial* originalmente utilizado para denominar una de las formas de organización funcional de la conducta incluidas en la taxonomía formulada por Ribes y López (1985), existen razones para suponer que el cambio va más allá de la mera nomenclatura y que más bien esta transformación se incorpora al ya largo proceso de revisiones, adecuaciones, reformulaciones y extensiones conceptuales de las propuestas teóricas iniciales.

Por la importancia que tiene evitar que los cambios teóricos signifiquen retrocesos o retornos a viejas lógicas conceptuales ya superadas, en el presente trabajo se intenta llamar la atención sobre algunos aspectos problemáticos en la actual caracterización de la función sustitutiva referencial. No hay otro motivo que el interés compartido con quienes andan en busca de la coherencia perdida en la Psicología. Por supuesto, no se pretende

alcanzar certezas definitivas en el análisis sino conseguir provocaciones intelectuales para que los lectores potenciales emprendan su propio trabajo de revisión con absoluta libertad, sin prejuicios, ni dogmas, sin otro temor que el que se debe tener a la sumisión del pensamiento y a la renuncia de la razón.

I: Observaciones conceptuales

Por observaciones conceptuales se entiende en este escrito el análisis del modo en que se usan los términos técnicos como parte del quehacer descriptivo y explicativo en dominios científicos específicos, especialmente en cuanto a su correspondencia con las reglas de uso que tácita o explícitamente se enuncian y aplican en el campo en cuestión. Dicho de otro modo, las observaciones conceptuales constituyen lo que podríamos llamar un ejercicio de revisión gramatical, en el sentido wittgensteiniano de la expresión (Wittgenstein, 1953), que permite estimar la consistencia de las afirmaciones o proposiciones que integran la práctica teórica de una disciplina, de una rama disciplinar e incluso de una formulación específica dentro de ellas. La importancia de esta tarea es evidente si aceptamos, como proponen algunos autores (v.g. Hanson, 1958/1977; Kuhn, 1962), que los hechos en ciencia siempre son hechos teóricos, es decir, entidades que adquieren sentido y realidad como parte nodal de sistemas de referencialidad cuya coherencia es la condición básica de su potencial utilidad como instrumento de conocimiento científico.

La Psicología, lejos de constituir una disciplina científica consolidada, tiene el peculiar estatus de *conglomerado* amorfo de teorías y metodologías con muy variados grados de desarrollo sistémico y de seriedad científica agrupadas, por caprichos y conveniencias diversas, bajo el mismo nombre genérico. En esta condición, las observaciones conceptuales adquieren una importancia mayúscula porque representan una especie metafórica de *vacuna* contra los errores categoriales en los que se fundan algunos de los enredos conceptuales más graves de nuestra disciplina, como las distintas expresiones del eclecticismo, el “holismo” y la “complejidad” que hoy abundan. Afortunadamente, existen importantes trabajos de análisis conceptual que consiguen demostrar con suficiencia la imposibilidad de desarrollos teóricos coherentes cuando se pasan por alto las reglas de uso que deberían delimitar los modos pertinentes del lenguaje pretendidamente técnico que utilizan (v.g. Ryle, 1949; Szasz, 1961; Ribes, 1990a; Zarzosa, 1989).

Otra de las bondades de las observaciones conceptuales, una que precisamente intentamos aprovechar en este trabajo, es la de advertir y anticipar o, en su caso, corregir eventuales desviaciones, inconsistencias o francas oposiciones entre el uso de los términos y las reglas de uso y significación dentro de un sistema de referencialidad específica. Esto tiene el propósito de optimizar la utilidad de los modelos teóricos como guías de las tareas de investigación empírica y de explicación de los hechos bajo estudio. De algún modo, esta tarea constituye un importante ejercicio de autocrítica y autocorrección característico de la ciencia que contrasta con la fe dogmática que se impone autoritariamente en otros campos de la vida humana, como la política o la religión. En los hechos, este ejercicio está en la base de muchos importantes progresos disciplinares; por ejemplo, es impensable la trascendente obra de Pavlov sin la respectiva revisión crítica que hizo de las limitaciones de los modelos fisiológicos clásicos para explicar los fenómenos “psíquicos” anticipatorios (Pavlov, 1927); por igual, es necesario reconocer el rechazo crítico de Skinner a la tradición mentalista de considerar a la conducta sólo como un indicador público de procesos “internos” en lugar de asumirlo como un objeto de estudio por derecho propio (cfr. Skinner, 1938) y, por supuesto, la crítica de Kantor a las tradiciones dualistas post-aristotélicas (Kantor, 1924, 1926, 1947, 1963, 1969, 1978).

II: Teoría de la conducta

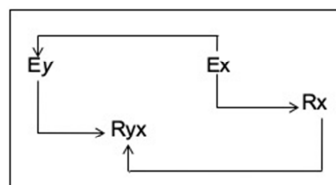
Un ejemplo sobresaliente del modo en que la revisión conceptual contribuye a “llenar vacíos” y eliminar inconsistencias teóricas es el trabajo que Ribes y algunos de sus alumnos han desarrollado en torno a lo que llaman “Teoría de la Conducta”, cuya formulación inicial, y también la más completa, se encuentra en Ribes y López (1985). En esta obra fueron presentados en la forma de tesis lógicas, metodológicas y epistemológicas, los criterios aplicados para el diseño de una taxonomía que reconoce cinco formas cualitativamente distintas de organización de las relaciones de contingencia establecidas entre componentes de estímulo y respuesta involucrados en segmentos definidos de interacción organismo-ambiente, como formas de organización que denominaron *funciones conductuales*.

Para distinguir las cinco funciones conductuales, consideradas por ellos inclusivas y sucesivamente más complejas, Ribes y López (1985) utilizaron los conceptos de *mediación* y *desligamiento funcional*. El primero de estos conceptos, caracterizado como un proceso mediante el cual uno de los elementos se torna crítico para la estructuración

general del campo, y el segundo, como la capacidad del organismo para responder de un modo relativamente independiente de las propiedades físicas y químicas de los objetos y eventos presentes en la situación en la que ocurre la interacción con el medio.

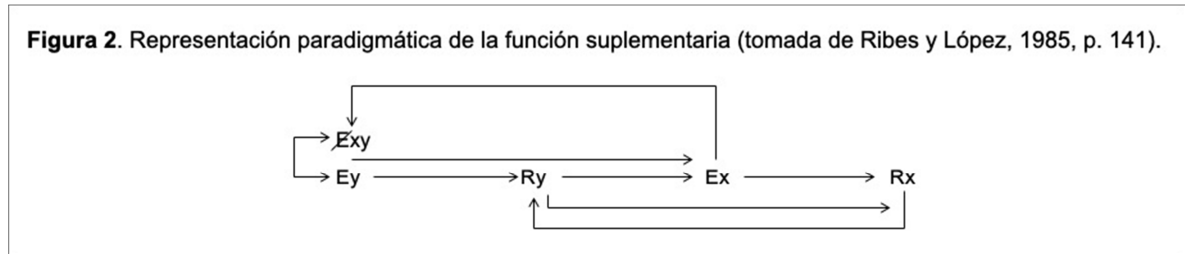
En trabajos posteriores, Ribes y otros autores realizaron diversas ampliaciones y precisiones a los conceptos de medio de contacto, criterio de ajuste y las dimensiones espacio-temporales que materializan diferencialmente los distintos niveles de desligamiento y el tipo de mediación posible en cada uno de ellos (v.g. Ribes, 1990b, 2007; Carpio, 1994). Así, se ha caracterizado a la función conductual más simple, la contextual, como aquella en la que las coordenadas temporales y las propiedades funcionalmente relevantes de la reactividad del organismo se especifican como ajuste a la distribución de los estímulos con los que hace contacto como evento definido por al menos una relación entre ellos, misma que es inalterable por la acción del organismo pero regulada con base en las propiedades de uno de los estímulos en relación, al que se considera elemento mediador. De especial importancia es subrayar que “lo mediado” es el conjunto global de relaciones estímulo-respuesta implicadas en la interacción y que, el desligamiento ocurre respecto a la determinación biológica de la respuesta por las propiedades de cada estímulo pues aquí en este caso, el sujeto responde “a la relación entre los estímulos” de modo que ante uno de ellos puede responder “como si” se tratara del otro, tal como sucede en los casos paradigmáticos del condicionamiento clásico. La representación esquemática original de los elementos centrales de la función contextual se muestra en la Figura 1.

Figura 1. Representación paradigmática de la función contextual (tomada de Ribes y López, 1985, p. 115).

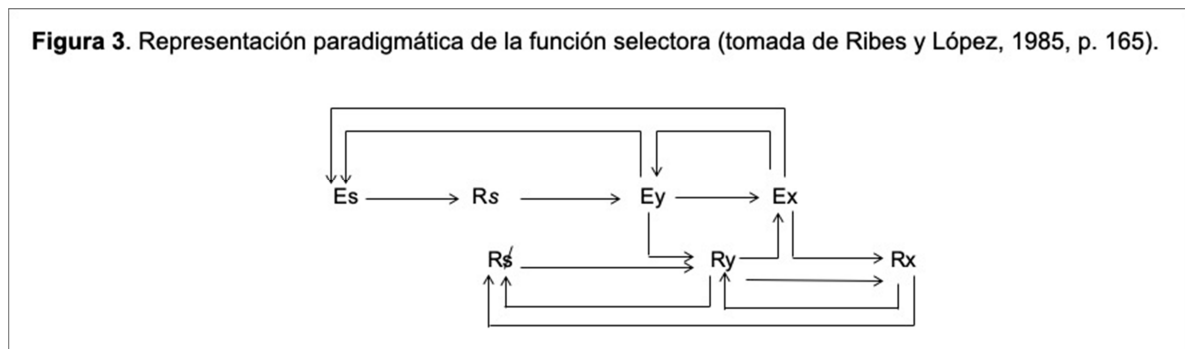


En la segunda de las funciones conductuales, la suplementaria, la relación entre estímulos (E_x - E_y) queda bajo el control del segmento reactivo (R_{xy}) cuya distribución temporo-espacial determina de modo concomitante la distribución de los estímulos y sus relaciones. La mediación tiene lugar en esta función como efectividad del segmento reactivo (el elemento mediador) en la producción, omisión, retardo, aceleración, demora o

prolongación de los estímulos y sus relaciones (el componente mediado) en momentos y lugares específicos de la situación en la que tiene lugar la interacción. El desligamiento funcional, por su parte, ocurre con respecto a la independencia e invarianza de las relaciones contextuales entre estímulos que ahora se vuelven dependientes de las acciones del organismo. Esta función suele ser caracterizada como la mediación suplementaria de la función contextual “incluida”, como se aprecia en la Figura 2:

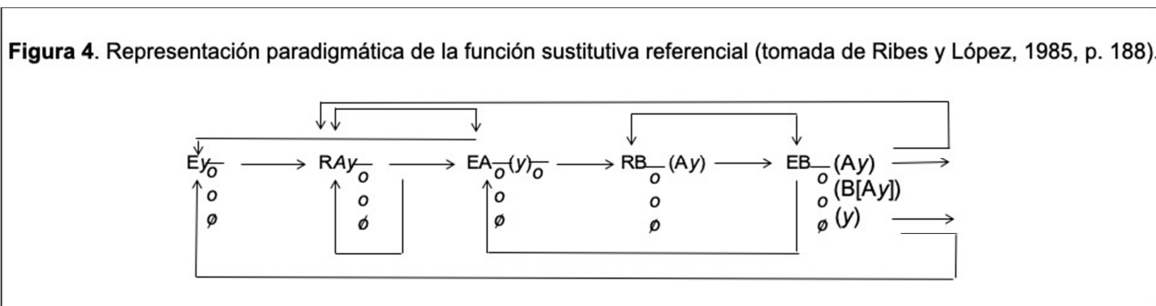


La función selectora, tercera de la taxonomía, constituye la mediación de una función suplementaria por un segmento de estímulo-respuesta, previo o concurrente, que determina momento a momento el segmento reactivo efectivo como regulador de la relación contextual correspondiente (ver Figura 3) de modo que el elemento mediador en esta función es, precisamente, ese componente “selector” inicial y “lo mediado” es la contingencia suplementaria incluida, la cual se torna independiente de la efectividad invariante característico de la función suplementaria para ajustarse como pertinencia reactiva a las propiedades variantes del elemento selector.

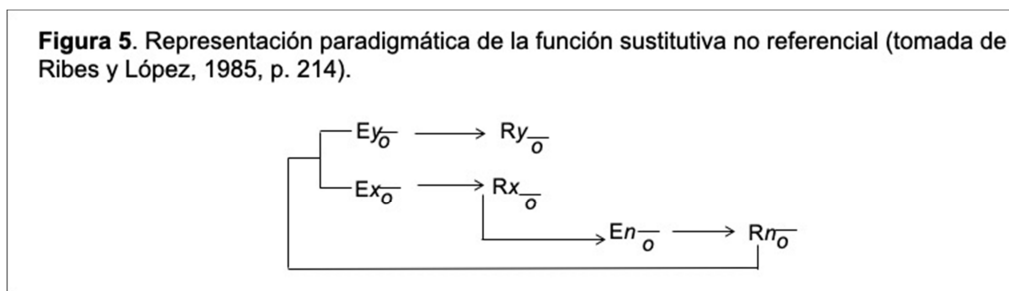


La cuarta función de la taxonomía, la sustitutiva referencial, corresponde a la mediación de una interacción selectora por parte de un componente reactivo de morfología convencional que, gracias a su independencia respecto a la morfología de los objetos y eventos presentes en la situación interactiva, puede modificar las propiedades de las

contingencias selectoras previamente operativas con base en contingencias propias o características de otra situación, lo cual le confiere un carácter extrasituacional. En esta función el elemento mediador es el componente convencional que modifica las propiedades contingenciales selectoras y éstas constituyen “lo mediado” de la interacción total. Por su parte, el desligamiento en esta función se expresa en la congruencia del ajuste a las contingencias selectoras en función de las contingencias extrasituacionales “introducidas” convencionalmente, es decir, ajustarse de modo pertinente a una situación en función de las características o propiedades de otra. La Figura 4 muestra esquemáticamente esta función.



La última de las funciones conductuales en la taxonomía de Ribes y López (1985), denominada función sustitutiva no referencial, fue descrita inicialmente como la mediación de una función sustitutiva referencial por segmentos convencionales, de tal manera que las contingencias se establecen no entre eventos de estímulo y respuesta como tales sino entre productos convencionales, de modo que el componente mediador es un segmento reactivo convencional con o sin historia de referencialidad que establece nuevas relaciones entre esos productos convencionales y “lo mediado en esta función” son precisamente dichas relaciones convencionales emergentes. La Figura 5 ilustra esquemáticamente las contingencias de esta función.



En una muy apretada síntesis de los conceptos nodales de la taxonomía funcional de la conducta propuesta inicialmente por Ribes y López (1985) y las precisiones posteriores a cargo del mismo Ribes y sus alumnos (v.g. Ribes, 1990a, b, 2007; Padilla y Pérez, 2012), puede establecerse que en ella se asume como objeto de estudio psicológico a la conducta, definida no como una secuencia lineal de estímulos y respuestas como lo sugiere la tradición conductista reflexológica sino como campos de contingencias o relaciones de interdependencia entre ellos, campos que se organizan con base en procesos diferenciados de mediación y en niveles específicos, progresivamente mayores, de desligamiento funcional. La tabla 1 agrupa algunos de estos conceptos para una contrastación posterior con el uso que de ellos se hace en la caracterización más reciente de la sustitución extrasituacional.

Tabla 1.
Conceptos básicos de la Taxonomía funcional de la conducta de Ribes y López (1985).

Conducta	Campo integrado de relaciones de contingencias entre eventos de estímulo y respuesta.
Contingencia	Relación de interdependencia entre eventos de estímulo y respuesta, sea en términos de ocurrencia de dichos eventos o de sus propiedades funcionales.
Mediación	Proceso mediante el cual uno de los elementos del campo de contingencias sea crítico para su estructuración.
Mediador	Componente de estímulo o de respuesta, crítico en la estructuración del campo de contingencias
Mediado	Contingencia cuyo establecimiento depende críticamente de la participación del componente mediador.
Desligamiento	Capacidad de reaccionar de manera relativamente y progresivamente independiente de las propiedades físicas y químicas de los objetos y eventos presentes en la situación que ocurre el contacto organismo-medio.
Función Conductual	Campo de contingencias estructurado con base en un proceso específico de mediación y en un nivel particular de desligamiento: contextual, suplementaria, selectora, sustitutiva referencial y sustitutiva no referencial.
Criterio de ajuste	Demanda conductual que el organismo satisface mediante formas de interacción estructuradas en un nivel funcional mínimo correspondiente: ajustividad, efectividad, pertinencia, congruencia y coherencia.
Medio de contacto	Condición que posibilita el establecimiento del contacto entre segmentos de estímulo y respuesta para configurarse como contingencia: medio de contacto físico, medio de contacto ecológico y medio de contacto normativo.

III: La caracterización de la sustitución extrasituacional

En trabajo previos se han identificado algunas inconsistencias en la definición y caracterización de los sub-casos de cada una de las funciones conductuales de la taxonomía de Ribes y López (1985), así como inconsistencias en los criterios utilizados para la definición de las funciones conductuales mismas (Carpio, Pacheco, Flores y Canales, 2001). También se han presentado evidencias experimentales que parecen

revelar serios problemas de la taxonomía para la producción de evidencia empírica consistente con sus postulados, al menos en los niveles contextual, suplementario y selector, posiblemente debido a la caracterización cuasi-operacional de las mismas por asimilación a los procedimientos más tradicionales usados para el estudio del condicionamiento clásico, el condicionamiento operante y la cognición animal (Carpio, Bautista, González, Pacheco, Paéz y Canales, 2001).

En el caso de las funciones más complejas, en particular la sustitutiva referencial, también existen revisiones recientes que identifican importantes carencias de evidencia experimental y ausencia de procedimientos de indagación empírica suficientemente sólidos para obtener datos que puedan ser integrados de manera congruente y coherente con la taxonomía funcional de la conducta y el modelo interconductual en el que se ampara (Peña, Ordóñez, Fonseca y Fonseca, 2012). En esas revisiones se ha sugerido que los investigadores han equivocado el camino por concentrarse en aspectos no esenciales de la función (v.g. Peña, Ordóñez, Fonseca y Fonseca, 2012) o por franca incomprensión de la misma (v.g. Ribes, 2012, 2013). De ser correctas estas interpretaciones, un primer paso para mejorar el estado de cosas sería precisar, una vez más, qué es la sustitución extrasituacional y cuáles son sus componentes esenciales. Para Ribes y López (1985) la función sustitutiva referencial constituye:

“[...] un nivel exclusivamente humano de la interrelación entre el individuo y el entorno que tiene como elemento crítico mediador a la respuesta de un individuo respecto a otro o consigo mismo, respuesta que posibilita reacciones desligadas de las propiedades situacionales aparentes en los eventos, objetos y/o organismos en el ambiente (pp. 184 y 185).

[...] la sustitución referencial consiste en la transformación de contingencias que dependen de las propiedades situacionales de los eventos, en contingencias que dependen de las propiedades convencionales derivadas de las formas sociales de interacción frente a eventos situacionales (p. 187).

Con base en esta caracterización, Peña et al. (2012) sostienen que:

“A partir de lo que se planteó en forma conceptual, se afirmaría que estudiar empíricamente la sustitución referencial sería estudiar todos los factores responsables de la conducta lingüística del referidor donde la conducta del referido, lingüística o no, sería

un ingrediente necesario para que la conducta del referidor se constituya en sustitutiva de contingencias. Intuitivamente, se podría decir que aspectos importantes tendrían que ver con la indagación empírica sobre: aquello de lo que se habla, la historia interactiva extrasituacional del referidor, las competencias del referidor en relación con el contenido de lo que se habla, la probabilidad de la conducta congruente del referido, las características disposicionales del referido, entre otras.

No obstante lo anterior, la investigación empírica realizada hasta el presente ha estado centrada en: a) la determinación de criterios empíricos para poder afirmar si la conducta de un individuo es o no sustitutiva; b) el examen de varios factores que hipotéticamente podrían favorecer una interacción lingüística con una situación y por lo tanto el ajuste congruente del mismo individuo cuando actúa como referido; c) el examen de distintas formas de entrenamiento de niños en hacer “referencias” de propiedades no aparentes, y d) el examen de la conducta del lector en términos de un posible “ajuste congruente” con un texto” (p. 37).

En concordancia con lo anterior, Ribes (2012) afirma que *“el episodio sustitutivo consiste en que un hablante, gesticulador o escritor modifica mediante una intervención lingüística las relaciones de contingencia prevalentes en una situación. Aunque la transformación, modificación o reemplazo de las contingencias prevalentes tenga que ver con contingencias “transferidas” de otra situación, otro lugar, otro momento u otras propiedades no aparentes en el instante, la sustitución extrasituacional siempre ocurre en el presente y en el lugar en que se produce el episodio... Para que la sustitución de contingencias tenga lugar, el mediado tiene que cambiar su comportamiento con base en los cambios contingenciales propiciados por el mediador. Si el mediado no responde a la conducta lingüística del mediador, no se completa el episodio. El mediado debe comportarse en correspondencia con la conducta del mediador y con las contingencias que introduce en la situación como contingencias referidas.... En la sustitución extrasituacional la conducta del mediador establece un nuevo criterio de ajuste al mediado, y dicha contingencia se satisface en la medida en que el mediado cumple con tal requerimiento (pp. 22-23).*

En esta última caracterización el concepto original de mediación y de elemento mediador es trastocado al utilizarlo no para describir la reactividad convencional del referidor que

media la contingencia referido-referente (ver Tabla 1) *sino a la persona*, lo cual implica dislocar el uso del concepto de mediación pues éste se refiere al proceso mediante el cual un elemento del campo se torna crítico para la estructuración del sistema de contingencias y, evidentemente, la persona como tal NO es un elemento del campo sino, en todo caso, lo son sus respuestas. Así, el concepto de mediación se transforma de proceso estructurante a ser sinónimo de contingencia.

Adicionalmente, en sus usos más recientes el concepto se ha estado utilizando para referirse NO a los efectos de la acción mediadora sobre la estructura de las relaciones de contingencia sino para denominar a otras personas “mediadas”. Esto es tan incorrecto como decir, en la terminología de la teoría del condicionamiento, que se refuerza al sujeto en lugar de una operante; que se inhibe al sujeto en lugar de un reflejo o, incluso, que se extingue al sujeto y no sus respuestas. O ¿qué significa entonces decir que el mediador, media al mediado? Sin lugar a duda, esto constituye una muy importante distorsión de la estructura definicional y de la lógica de uso de los términos en la taxonomía de Ribes y López (1985).

Lo anterior parece agravarse aún más cuando se lee que Ribes (2013) atribuye la posibilidad de la sustitución extrasituacional a la *credibilidad de lo que dice el referidor, a la intención* del mediador de “mediar” en un sentido específico al mediado y a la *comprensión* que el mediado pueda lograr de las intenciones de éste, en su trabajo se lee: *“La lógica de la SE radica en que la conducta lingüística del mediador sea creíble respecto de una contingencia sustituyente factible y viable; de otra manera, resulta empíricamente absurda”* (p. 260).

“La SE de contingencias constituye, en lo esencial, una afectación de las relaciones interpersonales (en tanto contingencias compartidas), en función de cómo lo que se dice o se escribe altera la reactividad situacional del que escucha o lee. Aun cuando puede actualizarse una contingencia extrasituacional de manera accidental o incidental, la mediación usualmente tiene lugar de manera dirigida, para no emplear el término “intencional” que describe la direccionalidad de todas las interacciones psicológicas. La mediación intencional opera en la forma de contingencias cerradas, mientras que la incidental tiene lugar en la forma de contingencias abiertas. En los casos excepcionales de sustitución accidental o incidental, la actualización se da como una “interpretación” del observador, escucha o lector, potenciada por la conducta del mediador involuntario. En realidad, los casos excepcionales, de incidentalidad y accidentalidad, constituyen formas de pseudo-sustitución, pues para el supuesto mediador la respuesta del mediado

es incomprensible en términos situacionales y, de ocurrir su comprensión, ésta es posterior a la conducta del supuesto mediado. Obviamente esta excepcionalidad en realidad constituiría un caso de auto-sustitución auspiciado por la conducta del supuesto mediador (p. 263).

La diferencia entre episodios substitutivos y pseudo-substitutivos, de contingencia cerrada y abierta, yace en la “motivación” del mediador, contrastando la acción “deliberada” con la acción “incidental” o “accidental” (p. 266).

Una revisión aún somera de la caracterización precedente de la sustitución extrasituacional revela de inmediato la importancia de:

- a) La historia de referencialidad, las habilidades y competencias en las distintas modalidades morfológicas de los sistemas reactivos convencionales involucrados, y
- b) La historia compartida con los sistemas de suplementación convencional entre los participantes en las interacciones substitutivas se subordina analíticamente a la actuación de procesos adicionales, subyacente, de credibilidad o fé, de interpretación, motivación, intencionalidad, etc. De hecho, es singularmente difícil, suponiendo que sea posible, identificar el sitio que tales conceptos pudieran tener en la taxonomía de funciones conductuales y el modo en que se articulan con los conceptos base de la misma. Igualmente, difícil es admitir que los términos del lenguaje ordinario que se introducen en esta nueva caracterización pueden adquirir un estatus de términos técnicos a partir de las aclaraciones o precisiones que sobre su uso se pudieran hacer, como si no tuvieran ya excesivas “cargas” conceptuales por su historia de utilización en otras conceptualizaciones no conductistas de lo psicológico.

Finalmente, la “inasibilidad” empírica de los referentes concretos de las “intenciones”, “motivaciones”, “comprensiones” y demás conceptos incorporados en esta nueva caracterización de la sustitución extrasituacional difícilmente ayudará al desarrollo de estrategias metodológicas apropiadas para su estudio sistemático y la generación de evidencias y datos comunicables e interpretables de modo coherente en la lógica interconductual que sirvió de base a la formulación de la taxonomía en 1985.

Las confusiones e imprecisiones que pudieran generarse como resultado de esta producción e incorporación de “novedades conceptuales” son un riesgo tan grave que tal vez sea más conveniente detenerse a revisar con seriedad, profundidad y respeto la estructura conceptual de nuestros instrumentos analíticos y explicativos. Después de todo, es previsible que la ciencia del comportamiento tenga por delante más tiempo para madurarse que nosotros para cosechar sus frutos.

Un comentario final

La racionalidad de la práctica científica se funda en el ejercicio permanente de la reflexión y la revisión crítica de sí misma y sus productos. Éste es el camino más seguro para avanzar sin las ataduras del dogma y el prejuicio. Renunciar a este ejercicio significa la renuncia a la razón misma. Por ello, sin pretender ninguna conclusión definitiva en el análisis de la sustitución referencial, deseamos concluir con un exhorto a que cada lector realice por su propia cuenta las observaciones necesarias para construir nuevos y más coherentes modos de entender el comportamiento humano.

REFERENCIAS BIBLIOGRÁFICAS

- Carpio, C. (1994) Comportamiento animal y teoría de la conducta. En L. Hayes, E. Ribes y F. López (Eds.) *Psicología Interconductual: contribuciones en honor a J.R. Kantor* (pp. 45-68). Guadalajara: Universidad de Guadalajara.
- Carpio, C., Bautista, E., González, F., Pacheco, V., Páez, A. y Canales, C. (2001) “Análisis experimental de las funciones contextual y selectora”. En G. Mares (Ed.) *Avances de la Psicología Interconductual* (pp. 9-36). México: Universidad Nacional Autónoma de México.
- Carpio, C., Pacheco, V., Flores, C. y Canales, C. (2001). Teoría de la conducta: Reflexiones Críticas. *Revista Sonorense de Psicología*, 15(1 y 2), 3-17.
- Hanson, N. (1958/1977 de la versión en castellano). *Observación explicación: guía de la filosofía de la ciencia Patrones de descubrimiento: Investigación de las bases conceptuales de la ciencia*. Madrid: Alianza Editorial.
- Kantor, J.R. (1924). *Principles of psychology*, vol. I. New York: Knopf.

- Kantor, J.R. (1926). *Principles of psychology*, vol. II. New York: Knopf.
- Kantor, J.R. (1947). *Problems of physiological psychology*. Bloomington, IN: Principia Press.
- Kantor, J.R. (1963). *The scientific evolution of psychology*, vol. I. Chicago: Principia Press.
- Kantor, J.R. (1969). *The scientific evolution of psychology*, vol. II. Chicago: Principia Press.
- Kantor, J.R. (1977). *Psychological linguistics*. Chicago: Principia Press.
- Kantor, J.R. (1978). *Psicología interconductual: Un ejemplo de construcción científica sistemática*. México: Trillas.
- Kuhn, T.S. (1962/versión en castellano de 1977). *La estructura de las revoluciones científicas*. México: Fondo de Cultura Económica.
- Padilla, A. y Pérez, R. (2012). *La función sustitutiva referencial. Análisis histórico-crítico/avances y perspectivas*. New Orleans: University Press of the South.
- Pavlov, P. (1927). *Conditioned reflexes: an investigation of the physiological activity of the cerebral cortex*. Oxford, England: Oxford University Press.
- Peña-Correal, T., Ordóñez, S., Fonseca, J. y Fonseca, J. (2012) La investigación empírica de la función sustitutiva referencial. En A. Padilla y R. Pérez, *La función sustitutiva referencial. Análisis histórico-crítico/avances y perspectivas* (pp. 35-100). New Orleans: University Press of the South.
- Ribes, E. (1990a). *Psicología general*. México: Trillas.
- Ribes, E. (1990b). Las conductas lingüística y simbólica como procesos sustitutivos de contingencias. En E. Ribes y P. Harzem (Coords.), *Lenguaje y conducta* (pp. 193-207). México: Trillas.
- Ribes, E. (1992). An analysis of thinking. En S.C. Hayes & L. Hayes. (Coords.), *Understanding verbal relations* (pp. 211-224). Reno: Context Press.
- Ribes, E. (2007). Estados y límites del campo, medios de contacto y análisis molar del comportamiento: Reflexiones teóricas. *Acta Comportamentalia*, 15(2), 229-259.
- Ribes, E. (2012). Las funciones sustitutivas de contingencias. En A. Padilla y R. Pérez, (2012). *La función sustitutiva referencial. Análisis histórico-*

crítico/avances y perspectivas (pp. 19-34). New Orleans: University Press of the South.

Ribes, E. (2013). Una reflexión sobre los modos generales de conocer y los objetos de conocimiento de las diversas ciencias empíricas, incluida la psicología. *Revista Mexicana de Psicología*, 30 (2), 89-95.

Ribes, E. y López, F. (1985). *Teoría de la conducta: un análisis de campo y paramétrico*. México: Trillas.

Ryle, G. (1949) *The concept of mind*. London: Hutchinson

Skinner, B.F. (1938). *The behavior of organisms*. New York: Appleton Century Crofts.

Szasz, T. (1961) *The Myth of Mental Illness: Foundations o/a Theory of Personal Conduct*. Harper & Row Publishers Inc.

Wittgenstein, L. (1953). *Philosophical investigations*. Oxford: Basil Blackwell.

Zarzosa, L. (1991) Problemas del eclecticismo: un caso. *Revista Mexicana de psicología*, 8(1)109-122.