

Aprendizaje basado en la unión de bloques de conocimiento (ABC)

Learning Based on the Joining of Knowledge Bricks (LKB)

Mendiola-Santibañez J.D.

*Posgrado de la Facultad de Ingeniería
Universidad Autónoma de Querétaro, México
Correo: mendijor@uaq.mx*

Cortes -Salinas L.

*Universidad del Valle de México,
Campus Querétaro, México
Correo: lcortess_alfaomega@yahoo.com.mx*

Hernández-Guzmán V.M.

*Posgrado de la Facultad de Ingeniería
Universidad Autónoma de Querétaro, México
Correo: vmhg@uaq.mx*

Herrera-Ruiz G.

*Posgrado de la Facultad de Ingeniería
Universidad Autónoma de Querétaro, México
Correo: gherrera@uaq.mx*

González-Gutierrez C.

*Posgrado de la Facultad de Ingeniería
Universidad Autónoma de Querétaro, México
Correo: calberto.gonzalez@uvmnet.edu*

Lara-Guevara A.

*Posgrado de la Facultad de Ingeniería
Universidad Autónoma de Querétaro, México
Correo: alara@uvmnet.edu*

Información del artículo: recibido: diciembre de 2008, reevaluado: octubre de 2010 y enero de 2011, aceptado: octubre de 2011

Resumen

En este artículo se presenta una metodología educacional llamada *aprendizaje basado en la unión de bloques de conocimiento (ABC)*. Dicha metodología permite que los estudiantes integren el conocimiento adquirido en el salón de clases. La integración se obtiene cuando el alumno interconecta los “*bloques de conocimiento*”, a través de las “*trayectorias de aprendizaje*”, bajo la orientación del profesor. Finalmente, la propuesta de este artículo es útil para aplicarse en carreras de ingeniería en donde es necesario comprender conceptos teóricos.

Abstract

In this paper an educational methodology called learning based on the joining of knowledge bricks (LKB) is presented. Such methodology allows the students to integrate the knowledge acquired in the classroom. The integration is reached when the student interconnects the “knowledge bricks” through the “learning trajectories” under the teacher’s guidance. Finally, the proposal given in this paper is useful to be applied in engineering careers where it is necessary understand theoretical concepts.

Descriptores

- bloque de conocimiento
- trayectorias de aprendizaje
- integración de conocimiento
- enseñanza en ingeniería

Keywords

- brick knowledge
- learning trajectories
- knowledge integration
- engineering teaching

Introducción

En este artículo se propone una metodología educacional llamada: *aprendizaje basado en la unión de bloques de conocimiento* (ABC). El método de enseñanza es apropiado para aplicarse en carreras de ingeniería, donde es crucial que el estudiante aprenda a integrar el conocimiento obtenido en materias con contenido teórico bajo la supervisión del profesor.

En este artículo, el término “conocimiento adquirido por el estudiante” o simplemente “conocimiento”, se interpreta como *el entendimiento y los conceptos fundamentales adquiridos dentro de las diferentes disciplinas que requieren los temas que se enseñan durante la formación del estudiante*. El estudiante identifica el conocimiento de la siguiente manera:

- a) Ya posee dicho conocimiento.
- b) Lo adquiere en clase bajo la guía del maestro.

La metodología ABC se basa en lo siguiente:

- *La comprensión individual de los bloques de conocimiento por parte de los alumnos*. Cada bloque se entiende como conocimiento adquirido por los estudiantes en un tema específico.
- *El desarrollo de las trayectorias de aprendizaje por parte del estudiante con la orientación del profesor*. Dichas trayectorias de aprendizaje servirán para interconectar los bloques individuales de conocimiento y así alcanzar la solución de cierto problema solicitado.

Las trayectorias de aprendizaje tratan de estimular el razonamiento, la deducción y el enfoque para resolver cierto problema propuesto, entre otros.

La estrategia básica del ABC consiste en proponer a los alumnos *un problema* particular, que puede variar en su grado de complejidad, dependiendo de los objetivos del aprendizaje.

Por otra parte, las trayectorias de aprendizaje desarrolladas por el estudiante deben surgir de la percepción completa del problema usando los bloques de conocimiento que fueron adquiridos previamente. También, se recomienda que el problema seleccionado permita a los alumnos integrar el conocimiento gradualmente. La integración del conocimiento implica ciertas dificultades porque frecuentemente los temas que se enseñan en clase se sobrentienden como independientes de otros tópicos. Es verdad que ciertos temas deben enseñarse independientemente; sin embargo, la integración del conocimiento raramente ocurre,

probablemente porque los programas de las materias son seguidos estrictamente por el profesor.

En el caso de las ingenierías, una parte importante de las materias que conforman el programa de las carreras contienen temas teóricos, y por lo mismo, el conocimiento es difícil de integrar. Por otro lado, el método ABC es una opción en la que puede auxiliarse el profesor para impartir la clase y mejorar el aprendizaje de los estudiantes.

En este artículo la sección II expone las habilidades que se mejoran en el estudiante al utilizar el método ABC. En la sección III se explican la metodología y dos ejemplos que ilustran el método ABC y en la última parte se anotan las conclusiones.

Características del método ABC

Aprendizaje en el estudiante

El método mejora las habilidades siguientes: el aprendizaje situacional, aprendizaje por descubrimiento, análisis, y síntesis (Clayden *et al.*, 1994). Los conceptos mencionados se detallan a continuación:

- a) *Aprendizaje situacional y aprendizaje por descubrimiento*. Los estudiantes desarrollan estas habilidades cuando tratan de interconectar los bloques de conocimiento, ya que para proponer una solución, deben investigar primero ciertas definiciones y conceptos que son necesarios en libros, artículos, notas u otros medios.
- b) *Análisis*. Durante el análisis del problema, el estudiante trata de interconectar los bloques de conocimiento de forma que pueda hallar una solución adecuada al problema solicitado. El análisis aparece cuando los estudiantes desarrollan las trayectorias de aprendizaje con la ayuda del maestro.
- c) *Síntesis*. La síntesis se obtiene cuando el estudiante es capaz de interconectar los bloques de conocimiento y alcanza la solución al problema propuesto.

Principios educacionales que justifican al método ABC

Este método se enfoca a la integración de conocimiento bajo la guía del maestro (Clark, 1989). También el método posee las siguientes características: secuencia, continuidad, integración de conceptos (Ausubel, 1996), información durante el proceso de interconexión de los diferentes bloques, aprendizaje por descubrimiento (Shulman, 2000), y aprendizaje significativo.

Las características mencionadas se describen a continuación:

- a) *Secuencia y continuidad.* La solución obtenida por los estudiantes puede usarse como un nuevo bloque de conocimiento.
- b) *Integración de conceptos.* Los estudiantes desarrollan las trayectorias de aprendizaje para interconectar los bloques de conocimiento y así obtener una solución al problema dado.
- c) *Información durante la conexión de los bloques.* El estudiante recibe la retroalimentación del maestro durante el proceso de aprendizaje.
- d) *Aprendizaje por descubrimiento.* El estudiante se convierte en autodidacta para comprender ciertos conceptos importantes involucrados en la solución del problema.
- e) *Aprendizaje significativo.* Para la aplicación del método ABC, el profesor debe asegurarse de que los estudiantes comprendan los conceptos principales que conducirán a la solución adecuada del problema planteado.

Metodología propuesta

La forma general de estructurar una actividad usando el método ABC se presenta en la figura 1.

La parte superior de la figura 1 muestra que el objetivo y la(s) regla(s) se establecen por parte del maestro (ver su uso en los ejemplos presentados en la aplicación de la técnica ABC en clase y aplicación de la técnica ABC en un proyecto). Después, se muestran los “bloques de conocimiento” 1, 2 y 3, donde cada uno de ellos representa conocimiento aislado.

La cantidad de bloques puede aumentar o disminuir dependiendo del problema sugerido. Los bloques de conocimiento serán interconectados por los estu-

diantes para generar ciertas trayectorias de aprendizaje con la finalidad de resolver un problema o proyecto dado. Esta situación se representa en la figura 1 de una forma arbitraria.

De acuerdo a las trayectorias de aprendizaje desarrolladas por cada estudiante, se propondrán diferentes soluciones para el problema o proyecto dado; sin embargo, éste es un punto crítico del método, por lo que el maestro deberá guiar a los estudiantes hasta alcanzar una solución adecuada del problema solicitado. Note que la técnica ABC es similar al juego de “Lego Brick”, pero en este caso, cada “bloque de conocimiento” es una “pieza” útil para llegar a nuevas “formas” como el resultado de la *integración del conocimiento*.

Para lograr que la integración del conocimiento sea gradual es necesario seleccionar de manera adecuada el problema (Wilerson, 1996), práctica, tarea o proyecto para obtener el resultado deseado.

Observe que el método ABC es una herramienta pedagógica que puede combinarse con las técnicas de enseñanza que se aplican en clase, con la finalidad de reafirmar el conocimiento adquirido por los estudiantes.

Aplicación de la técnica ABC en clase

En la figura 2 se muestra una actividad basada en el método ABC, la cual consiste en hallar la solución de cierta ecuación diferencial. El objetivo en este caso se presenta a continuación:

Objetivo. Los estudiantes adquirirán la habilidad de resolver ecuaciones diferenciales continuas por partes usando Matlab.

Objetivo propuesto por el maestro
Regla(s) dada(s) por el maestro

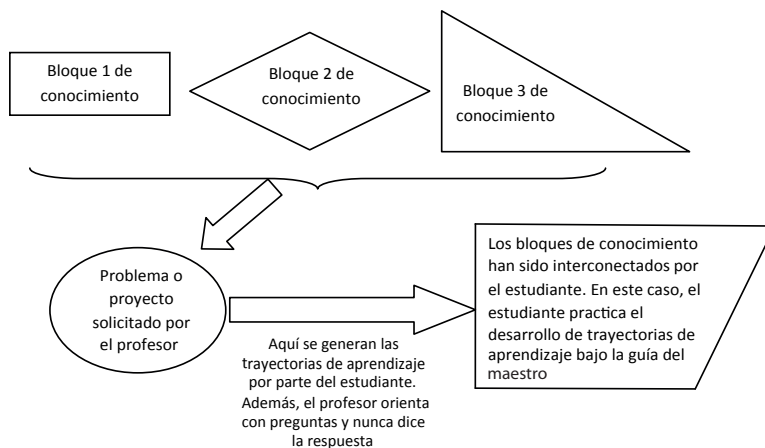


Figura 1. Estructura general de una actividad usando la metodología ABC

Objetivo. Los estudiantes adquirirán la habilidad de resolver ecuaciones diferenciales continuas por partes usando Matlab

Reglas. Los estudiantes tienen el tiempo de la clase, 2 horas, para dar solución al problema solicitado. Ellos pueden trabajar en equipo, consultar libros en la biblioteca, realizar preguntas al profesor, usar Matlab y discutir si es posible la mayor parte del tiempo

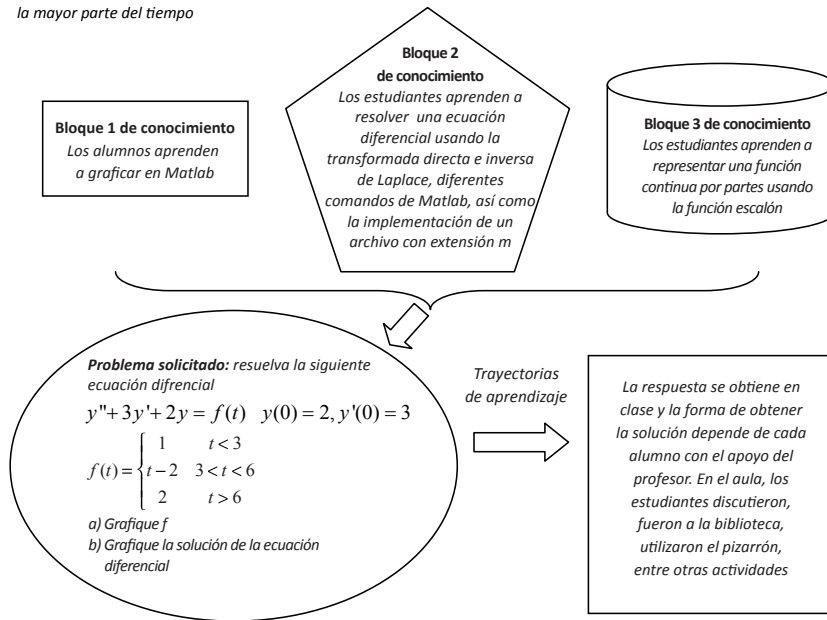


Figura 2. Hallar la solución de una ecuación diferencial con el método ABC

Reglas. Los estudiantes tienen el tiempo de la clase, 2 horas, para dar solución al problema solicitado. Ellos pueden trabajar en equipo, consultar libros, realizar preguntas al profesor, usar Matlab, hablar y discutir si es posible, la mayor parte del tiempo.

En este caso, se utilizan tres bloques de conocimiento:

Bloque 1 de conocimiento

Los estudiantes aprenden a graficar en Matlab. En este punto, los alumnos reproducen ciertos ejemplos de un tutorial de Matlab descargado de internet. El profesor debe escoger los ejemplos de interés.

Bloque 2 de conocimiento

Los estudiantes aprenden a resolver una ecuación diferencial usando la transformada directa e inversa de Laplace (Zill, 1996), el uso de diferentes comandos en Matlab, así como implementar un archivo de extensión m.

Bloque 3 de conocimiento

Los estudiantes aprenden a representar una función continua por partes usando la función escalón, además de su implementación en Matlab.

Una vez que este material ha sido cubierto y que los estudiantes comprende los conceptos fundamentales, se propone el siguiente problema.

Problema solicitado

Resolver la siguiente ecuación diferencial:

$$y'' + 3y' + 2y = f(t) \quad y(0) = 2, y'(0) = 3 \quad \text{con}$$

$$f(t) = \begin{cases} 1 & t < 3 \\ t-2 & 3 < t < 6 \\ 2 & t > 6 \end{cases}$$

- Graficar f ,
- Graficar la solución de la ecuación diferencial.

Resultado final

Probablemente al inicio algunos estudiantes no sabrán qué hacer y les cueste trabajo empezar el ejercicio. Esta situación ocurre porque la mayor parte de ellos han recibido educación de ingeniería tradicional. Sin embargo, considerando el material cubierto en clase, el grupo tiene las herramientas suficientes para solucionar el problema. La actitud del maestro debe ser positiva y de ayuda, devolviendo preguntas que orienten al alumno,

pero nunca debe resolver el problema. En este proceso se desarrollan las trayectorias de aprendizaje, aquí los estudiantes se vuelven más comunicativos, se interesan en consultar libros en la biblioteca y repasan sus apuntes de la clase. Adicionalmente, el profesor se da cuenta de los problemas reales de cada estudiante debido al tipo de preguntas que surgen durante la actividad. Note que los cuestionamientos hechos por los alumnos son un elemento muy valioso para el maestro, puesto que son un indicador claro de lo que los alumnos han aprendido en clase y en otras materias durante su formación. Con el método ABC, el profesor se adapta a las necesidades de los estudiantes, no al contrario.

Por otra parte, la ecuación diferencial fue resuelta siguiendo diferentes trayectorias de aprendizaje por parte de los estudiantes bajo la guía del maestro. Algunas de las preguntas hechas por algunos estudiantes fueron las siguientes:

Estudiante: ¿Cómo resuelvo el problema si no hemos visto cómo se hace?

Profesor: ¿Qué comandos usas para graficar en Matlab? ¿Cómo representas una función usando la función escalón?

Estudiante a otros miembros del equipo: Dice el profesor que ¿cómo graficamos en Matlab? y ¿cómo representamos una función usando el escalón?, etcétera.

Con esta metodología el estudiante aprende a deducir, observar y razonar. Estas características son valiosas, ya que es común que parte del conocimiento adquirido durante los estudios en la universidad, no se usen o se practiquen poco, por lo que ese conocimiento se pierde fácilmente. Sin embargo, la habilidad para resolver problemas uniendo bloques de conocimiento permanece, por lo que dicha habilidad se convierte en una herramienta poderosa que el estudiante puede utilizar en el futuro.

Aplicación de la técnica ABC en un proyecto en el área de ingeniería eléctrica-electrónica

La actividad propuesta para el planteamiento de un proyecto usando la técnica ABC se muestra en la figura 3. Siguiendo la metodología descrita en la sección de aplicación de la técnica ABC en clase, el primer paso consiste en definir un objetivo y la(s) regla(s).

Objetivo. Los estudiantes aplicarán el conocimiento adquirido en temas como: función de transferencia, transformada directa e inversa de Laplace, retroalimentación negativa, álgebra de bloques y Simulink, con la finalidad de implementar una función de transferencia dada usando circuitos operacionales (los AO)

Regla. Los estudiantes tienen una semana para analizar, proponer y construir un circuito con los AO

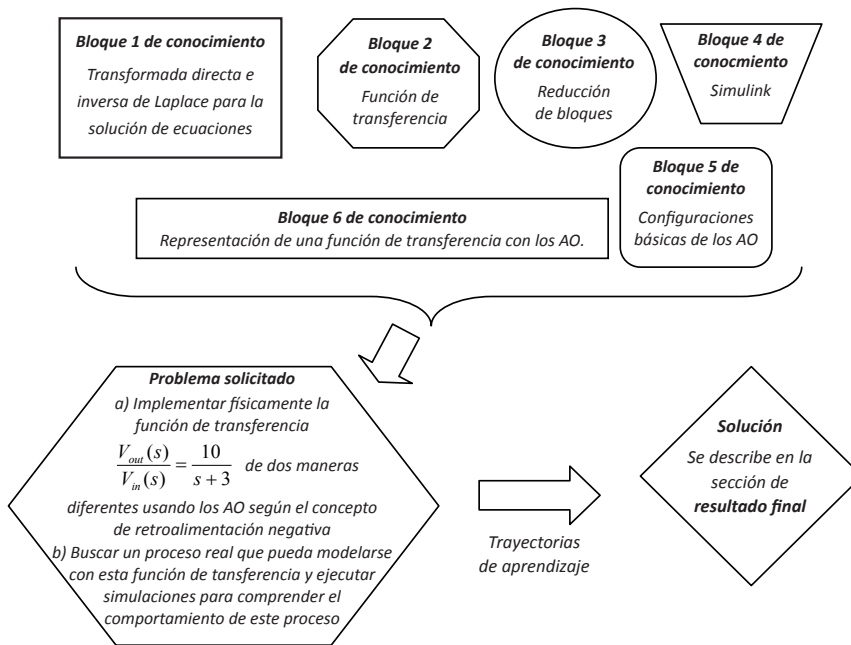


Figura 3. Actividad propuesta para el planteamiento de un proyecto usando el método ABC

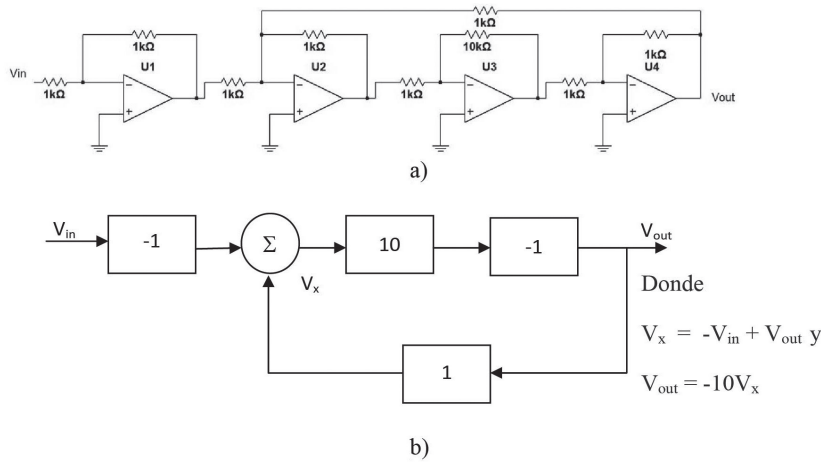


Figura 4. Ejemplo dado a los estudiantes: a) representación de la función de transferencia $V_{out}/V_{in}=10/11$ usando los AO; b) diagrama de bloques del circuito en la figura 4a

Objetivo. Los estudiantes aplicarán el conocimiento adquirido en temas como: función de transferencia, transformada directa e inversa de Laplace, retroalimentación negativa, álgebra de bloques y Simulink, con la finalidad de implementar una función de transferencia dada usando amplificadores operacionales (los AO).

Regla. Los estudiantes tienen una semana para analizar, proponer y construir un circuito con los AO.

Los bloques de conocimiento se presentan a continuación:

Bloque 1 de conocimiento

Se aplicó la transformada de Laplace de la misma forma que se explicó en el bloque 2 de conocimiento de la aplicación de la técnica ABC en clase.

Bloque 2 de conocimiento

Función de transferencia. Se explicó a partir de un sistema físico y se representó en forma de bloque.

Bloque 3 de conocimiento

Reducción de bloques. Una vez que el estudiante comprende el concepto de función de transferencia se explican las reglas básicas para realizar la reducción algebraica de bloques. Se resuelven varios ejercicios donde se obtiene la función de transferencia y donde se involucre el concepto de retroalimentación negativa (Ogata, 1993; Bolton, 1998; Ogata, 2002).

Bloque 4 de conocimiento

Simulink. Se utiliza *Simulink* para llevar a cabo varias simulaciones en donde gráficamente el estudiante pueda apreciar el cambio en las gráficas de salida, a medida que se varían los coeficientes de las ecuaciones diferenciales. Los estudiantes también deben comprender que si conocen la función de transferencia del sistema bajo estudio, ellos podrán determinar su comportamiento en cualquier instante de tiempo.

Bloque 5 de conocimiento

Configuraciones básicas de los AO. En esta parte se emplean cajas negras para explicar las operaciones que se llevan a cabo bajo ciertas configuraciones de los AO (Sedra, 1989). Se analizaron los siguientes circuitos: seguidor, restador, sumador, inversor, diferenciador e integrador.

Bloque 6 de conocimiento

Representar la función de transferencia $\frac{V_{out}(s)}{V_{in}(s)} = \frac{10}{11}$

usando los AO. La representación de esta función de transferencia se explica a los estudiantes usando la figura 4.

Es importante mencionar que la función de transferencia $\frac{V_{out}(s)}{V_{in}(s)} = \frac{10}{11}$ puede obtenerse directamente usando dos operacionales; sin embargo, el propósito de este ejemplo es aplicar la retroalimentación negativa.

Problema solicitado

a) Implementar en papel la función de transferencia

$$\frac{V_{out}(s)}{V_{in}(s)} = \frac{10}{s+3}$$

AO y la noción de la retroalimentación negativa.

b) Buscar un proceso real que pueda modelarse con esta función de transferencia y realizar simulaciones para comprender el comportamiento de este proceso.

c) Implementación física de la función de transferencia.

Resultado final

Algunos de los resultados reportados por los estudiantes son los siguientes:

Una vez que la función de transferencia $\frac{V_{out}(s)}{V_{in}(s)} = \frac{10}{s+3}$

se analizó, se presentaron los circuitos eléctricos correspondientes usando los AO (figura 5).

El circuito en la figura 5a tiene un diferenciador, mientras que el circuito en la figura 5b utiliza un integrador. También hallaron que un sistema de control de nivel, como el que se muestra en la figura 6 que se puede modelar con la expresión:

$$\frac{H(s)}{Q_i(s)} = \frac{1/C}{s + \frac{1}{RC}}$$

donde:

C = área de la sección transversal del tanque,

R = resistencia hidráulica de la válvula,

$H(s)$ y $Q_i(s)$ = nivel líquido y cantidad de líquido entrando en el tanque (volumen/tiempo).

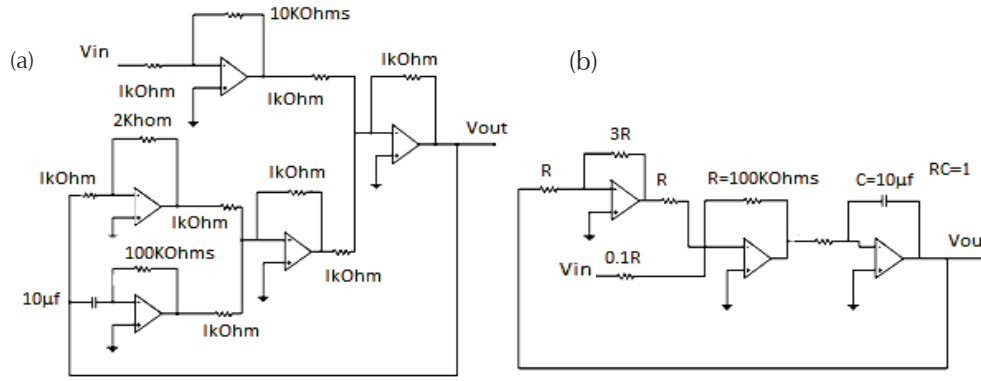


Figura 5. Representación de $\frac{V_{out}(s)}{V_{in}(s)} = \frac{10}{s+3}$ usando: a) un diferenciador; b) un integrador

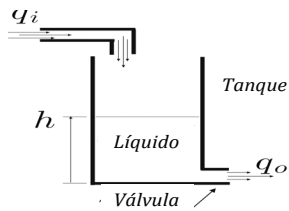


Figura 6. Representación de un sistema de nivel

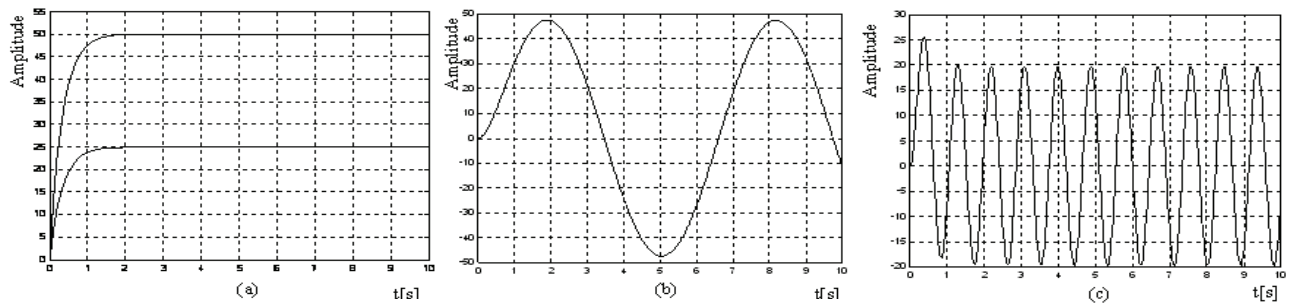


Figura 7. Simulación de la función de transferencia $\frac{V_{out}(s)}{V_{in}(s)} = \frac{10}{s+3}$ a) respuestas para los escalones de 15 y 7.5 unidades; b) respuesta debida a una frecuencia de 1 rad/s y c) respuesta debida a una frecuencia de 7 rad/s

También determinaron que la función de transferencia

$$\frac{V_{out}(s)}{V_{in}(s)} = \frac{10}{s+3}$$
 se obtiene cuando se elige, por ejemplo,

$C = 0.1F$ y $R = 3.33\Omega$. Las simulaciones que se presentan en la figura 7 fueron realizadas usando *Simulink* a fin de comprender el comportamiento del sistema de nivel de la figura 6.

Las respuestas de la figura 7a se obtienen usando dos valores para Q_i : 7.5 y 15 unidades. Es importante mencionar que $Q_i(s)$ es la transformada inversa de Laplace de q_i . El profesor sugirió a los estudiantes que compararan el comportamiento de la gráfica de la figura 7a con el comportamiento de un tanque real con agua.

Basados en estas comparaciones, los estudiantes razonaron lo siguiente: el nivel del agua permanecerá en un nivel alto si q_i tiene un valor grande. El nivel final de líquido será más alto si q_i es más grande que q_o , ¿por qué?, primero, el nivel deja de crecer cuando la cantidad de agua que sale del tanque por unidad de tiempo q_o es igual a q_i . Además, encontraron que q_o se incrementa a medida que el nivel de líquido aumenta porque $q_o = h/R$.

Esto significa que se requiere un nivel de líquido más alto para lograr que $q_o = q_i$ y que deje de incrementar el nivel si q_i es más grande. Esto explica por qué un valor final más grande se obtiene en la figura 7a cuando se usa $q_i = 15$.

Las figuras 7b y 7c se obtienen al asignar a q_i una señal sinusoidal con una frecuencia de 1 rad/seg y 7 rad/s, respectivamente, con una amplitud de 15 unidades en ambos casos. Se sugirió a los alumnos que consideraran una señal de entrada del tipo sinusoidal, la cual representa las variaciones no deseadas originadas por la cantidad de agua q_i que entra al tanque. También se les sugiere imaginar que q_i y q_o son las señales a la entrada y salida de un regulador de voltaje electrónico.

Esto se hace porque los alumnos están familiarizados con los circuitos electrónicos, lo cual les ayuda a realizar analogías entre diferentes sistemas. Comparando las figuras 7b y 7c, y recordando que $V_{out}(t)$ es proporcional al nivel h , los estudiantes concluyen que cuando se presentan variaciones rápidas de q_i se observan pequeñas variaciones en el nivel del líquido. Además, la cantidad del líquido que deja el tanque por unidad de tiempo q_o depende de la siguiente expresión $q_o = h/R$, por lo que las variaciones de q_o serán mucho menores que las variaciones de q_i . Esto significa que un tanque puede ser usado en los sistemas hidráulicos de manera similar a un regulador electrónico, es decir, es

posible mantener pequeñas variaciones de voltaje a la salida, a pesar de que existan variaciones rápidas en la entrada.

Por otra parte, la función de transferencia

$$\frac{V_{out}(s)}{V_{in}(s)} = \frac{10}{s+3}$$

se implementó con los siguientes componentes:

- Utilizando un diferenciador (figura 4a). 5 AO LM741 CN, 9 resistencias de 1KOhm, 1 resistencia de 100 KOhm, 1 protoboard, 1 resistencia de 2KOhm y 1 condensador de 10 microfaradios.
- Utilizando un integrador (figura 5b). 3 AO LM741 CN, 4 resistencias de 100 KOhm, 1 resistencia de 10 Kohm, 1 resistencia de 300Kohm, 1 protoboard y 1 condensador de 10 microfaradios.

Conclusiones

En este artículo se introdujo una metodología de enseñanza llamada ABC, que puede aplicarse en el aula de clases en carreras de ingeniería, como un complemento a las técnicas de enseñanza que se utilizan de manera particular por cada docente. El método ABC permite que los estudiantes integren el conocimiento adquirido durante su formación y se recomienda su aplicación en materias de los últimos semestres de la carrera, en talleres o seminarios de proyectos. Se requiere que los grupos sean reducidos, no más de 20 estudiantes, para asegurar la atención a las preguntas planteadas por los estudiantes y obtener buenos resultados en la aplicación del método. Finalmente, un punto crítico de la metodología se observa en el proceso de generación de trayectorias de aprendizaje por los estudiantes, ya que si no existe una guía adecuada por parte del profesor existe el riesgo de que el alumno obtenga una respuesta inapropiada.

Agradecimientos

Los autores agradecen al revisor, que realizó sugerencias importantes para mejorar el contenido del artículo.

Referencias

- Ausubel D., Novak J., Hanesian H. *Psicología educativa*, México, Trillas, 1996, 236 p.
- Bolton W. *Mechatronics: Electronic Control Systems in Mechanical Engineering*, 2a ed., Addison-Wesley, 1998.

- Clark R.E. Current Progress and Future Directions for Research in Instructional Technology. *Educational Technology Research and Development*, volumen 37 (número 1), 1989: 57-66.
- Clayden E., Desforges C., Mills C., Rawson W. Authentic Activity and Learning. *British Journal of Educational Studies*, volumen 42 (número 2), 1994: 163-173.
- Ogata K. *Modern Control Engineering*, Prentice Hall, 2002.
- Ogata K. *Control Engineering Problems with Matlab*, Prentice Hall, 1993.
- Sedra A.S., Smith K.C. *Dispositivos electrónicos y amplificación de señales*, McGraw-Hill, 1989.
- Shulman L., Keislar E. *Aprendizaje por descubrimiento*, México, Trillas, 2000.
- Wilerson L., Gijsselaers W. *Bringing Problem-Based Learning to Higher Education: Theory and Practice*, Jossey-Bass publishers, 1996.
- Zill D.G. *First Course in Differential Equations with Modeling Applications*, Thomson Learning, UK, 1996.

Este artículo se cita:

Citación Chicago

Mendiola-Santibañez, Jorge D., Lilian Cortes-Salinas, Víctor Manuel Hernández-Guzmán, Gilberto Herrera-Ruiz, Carlos A. González-Gutiérrez, Alberto Lara-Guevara. Aprendizaje basado en la unión de Bloques de Conocimiento (ABC). *Ingeniería Investigación y Tecnología*, XIII, 03 (2012): 283-291.

Citación ISO 690

Mendiola-Santibañez J.D., Cortes-Salinas L., Hernández-Guzmán V.M., Herrera-Ruiz G., González-Gutiérrez C.A., Lara-Guevara A. Aprendizaje basado en la unión de Bloques de Conocimiento (ABC). *Ingeniería Investigación y Tecnología*, volumen XIII (número 3), julio-septiembre 2012: 283-291.

Semblanza de los autores

Jorge D. Mendiola-Santibañez. Recibió el grado de licenciado en electrónica por la Benemérita Universidad Autónoma de Puebla, México; el grado de maestro en electrónica por el INAOE, México. Recibió el grado de doctor en la Universidad Autónoma de Querétaro (2004), México. Actualmente es profesor/investigador de la misma institución, su línea de investigación incluye la morfología matemática, visión por computadora y metodología educacional para ingeniería.

Lilián Cortés-Salinas. Recibió el grado de licenciada en psicología educacional por la Universidad Autónoma de México en 1978, el grado de maestría por la Universidad Autónoma de Querétaro en 2005 y ha sido consejera educacional desde 1982. Tiene 30 años de experiencia en educación y ha sido profesora de psicología en la misma universidad.

Víctor Manuel Hernández-Guzmán. Es licenciado por el Instituto Tecnológico de Querétaro y maestro por el Instituto Tecnológico de la Laguna. Obtuvo el doctorado en el CINVESTAV (2003). Es profesor investigador en la Universidad Autónoma de Querétaro, donde imparte control clásico, control lineal y sistemas de control no lineal. Su intereses de investigación incluyen robótica y control.

Gilberto Herrera-Ruiz. Recibió el grado de doctor en la Academia Húngara de Ciencias en 1992. Su línea de investigación incluye el procesamiento de imágenes, sistemas de manufactura, máquinas-herramientas, y tecnología de invernaderos. Es profesor-investigador en la Universidad Autónoma de Querétaro y miembro del SNI México.

Carlos Alberto González-Gutiérrez. Recibió los grados de licenciatura y maestría en control automático por la Universidad Autónoma de Querétaro (UAQ). Desde el 2005 forma parte del Departamento de Mecatrónica de la UVM como profesor investigador de tiempo completo. Su interés en la investigación incluyen el procesamiento de imágenes, teoría de máquinas y mecanismos.

Alberto Lara-Guevara. Recibió el grado de ingeniero mecánico y eléctrico en la Universidad Autónoma de San Luis Potosí en 1975, el grado de maestro en la Universidad Autónoma del Estado de México en 1979, y actualmente estudia el doctorado en el área de materiales en la Universidad Autónoma de Querétaro.

