

Rectificador activo con funciones ampliadas: una alternativa para la compensación de sags de voltaje y mejorar la calidad de la red eléctrica

*Active Rectifier with Extended Functions: An Option to Voltage Sags Ride Through and Power Quality Improvement*

Núñez-Gutiérrez C.A.

*Centro de Investigación y Estudios de Posgrado  
Universidad Autónoma de San Luis Potosí, SLP  
E-mail: calberto@uaslp.mx*

Lira- Pérez J.

*Centro de Investigación y Estudios de Posgrado  
Universidad Autónoma de San Luis Potosí, SLP  
E-mail: jiliraper@uaslp.mx*

Pazos-Flores F.

*Centro de Investigación y Estudios de Posgrado  
Universidad Autónoma de San Luis Potosí, SLP  
E-mail: fpazos@uaslp.mx*

Echavarría-Solís R.

*Ingeniería Mecatrónica  
Universidad Politécnica de Victoria, Ciudad Victoria, Tamaulipas  
E-mail: rechavarrias@upv.edu.mx*

(Recibido: agosto de 2008; reevaluado: agosto de 2009; aceptado: octubre de 2009)

**Resumen**

El concepto de calidad de la energía es confundido a menudo con ahorro de energía y aunque éste, sobre todo a nivel industrial es siempre deseable, el primer concepto no implica necesariamente al segundo. Para la comunidad electrotécnica es un reto investigar nuevas formas para lograr más objetivos que impacten la calidad de la red eléctrica utilizando los convertidores ya existentes. En este artículo se presenta el estudio de un rectificador monofásico multinivel, cuyo objetivo principal es la corrección del factor de potencia, el cual, con un adecuado control puede ampliar sus funciones a compensador de sags de voltaje y acondicionador de la red eléctrica mediante la compensación de cargas no lineales.

**Descriptor:** rectificador multinivel, calidad de la red eléctrica, sags de voltaje, filtro activo.

**Abstract**

*The power quality concept, is usually confused with energy saving. However, even if energy saving is desirable overall in industry applications, the first concept does not imply the second one. For the electrical engineers, the improvement of power quality using the*

*existing converters is a great challenge. This paper deals with a multilevel, single phase active rectifier whose main objective is to compensate power factor which, with an adequate control, provides voltage sag compensation and power quality conditioning.*

**Keywords:** Multilevel rectifier, power quality, voltage sag, active filter.

## Introducción

A nivel industrial, una carga involucrada en una gran cantidad de procesos eléctricos es el rectificador. Su capacidad de convertir corriente alterna (CA) en corriente directa (CD) lo hace un convertidor ideal para aplicaciones en donde, a partir de un voltaje de CD se desea generar un voltaje alterno pero de frecuencia variable como es el caso de los variadores de velocidad para motores de inducción (ANSI/IEEE Standard 1159, 1995), (Durán *et al.*, 1999). Esta clase de motores tienen una versatilidad indiscutible, como lo demuestra el hecho de que el 60% de la energía que se consume en un país industrializado, pasa a través de motores y por lo tanto, hay rectificadores involucrados (Sarmiento *et al.*, 1996). Los esquemas de rectificación basados en diodos son los más tradicionalmente utilizados en esta clase de aplicaciones, ya que son robustos, confiables y no requieren control. No obstante, esta clase de rectificadores presentan dos problemas: un bajo factor de potencia con corrientes en el lado de alterna muy distorsionadas y una pobre regulación en la carga en presencia de sags de voltaje (un sag de voltaje se define como una caída del valor instantáneo de voltaje mayor al 10% y menor al 90% del valor nominal y desde un ciclo de red hasta 50 ciclos de red (Pedra *et al.*, 2005) esto queda en evidencia,

principalmente en situaciones donde la energía consumida es grande. La figura 1 muestra el caso de un rectificador monofásico en una aplicación de variadores de velocidad; pueden verse las formas de onda de corriente y voltaje típicas en estado estable considerando una carga dinámica y cuando ocurre un sag de voltaje, así como el factor de potencia.

Ante los resultados que se muestran en la figura 1, es evidente la necesidad de mejorar, por una parte el factor de potencia y por otra, la regulación del voltaje en CD ante cargas variables y sags de voltaje. Existen diversas topologías de rectificadores activos basados en interruptores reportadas en la literatura técnica, tanto en versiones monofásicas como trifásicas (Vilathgamuwa *et al.*, 2002), (Haddad *et al.*, 1997), (Bollen), (Pérez *et al.*, 2004). No obstante, el objetivo primordial en todos los casos es mantener un buen factor de potencia. En este trabajo, se analiza el caso de un rectificador activo multinivel, cuyas características más importantes como son: capacidad multinivel, corrección del factor de potencia, y regulación dinámica de carga se revisan detalladamente en (Durán *et al.*, 1998). Sin embargo, ante la necesidad de aumentar las funciones del convertidor sin recurrir a incrementos en el número de componentes, en este artículo se demuestra que con un adecuado cálculo de referencias de compensación y un control

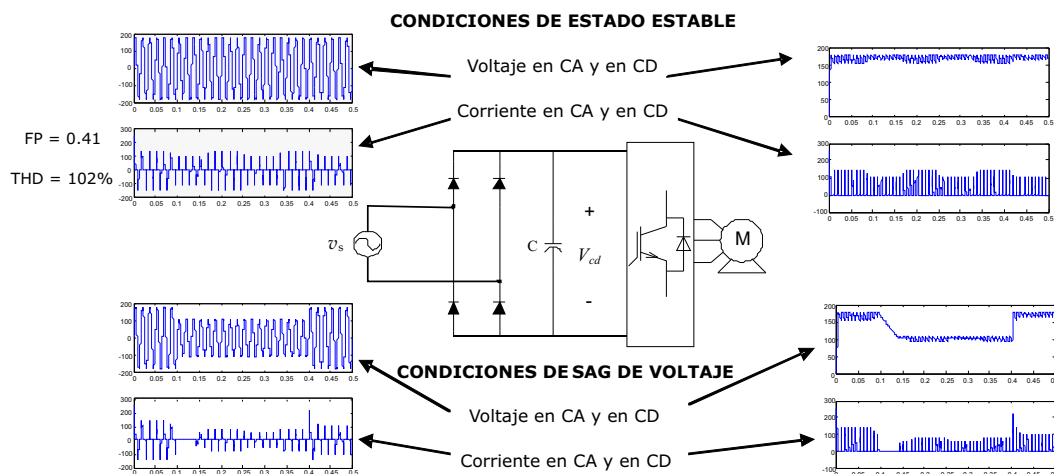


Figura 1. Formas de ondas típicas de voltaje y corriente para un rectificador 1 sin controlar

apropiado, es posible ampliar las funciones para compensar sags de voltaje e incluso a otras cargas que contaminen a la red eléctrica.

### Descripción del sistema

La figura 2 muestra el sistema propuesto. Puede verse que el rectificador original con diodos permanece y se agregan a la configuración dos interruptores bidireccionales, cuyo esquema se muestra en la misma figura, una bobina de enlace y un banco de capacitores con una conexión central que va a los interruptores.

La carga es dinámica y puede ir conectada o no al punto central. Para comprender de mejor manera el funcionamiento del sistema y las posibilidades de ampliar sus funciones, es importante conocer su modelo matemático en variables de estado, las cuales se obtienen con base en las leyes básicas de electricidad. La ecuación (1) muestra el modelo matemático obtenido.

$$\begin{aligned} \frac{di_R}{dt} &= \frac{1}{L_s}(v_s - v_{a'b'}) \\ \frac{dv_1}{dt} &= \frac{1}{c_1}(i_1 - i) \\ \frac{dv_2}{dt} &= \frac{1}{c_2}(i_2 - i) \end{aligned} \quad (1)$$

Donde:

$$\begin{aligned} v_{a'b'} &= \frac{\text{sgn}(i_R)}{2} [v_1(1 - S_1) - v_2(1 - S_2)] \\ &= \frac{\text{sgn}(i_R)}{2} [v_1(1 - S_2) - v_2(1 - S_1)] \end{aligned} \quad (2)$$

$$i_1 = \frac{\text{sgn}(i_R)}{2} (1 - S_1)i_R \quad i_2 = \frac{\text{sgn}(i_R)}{2} (1 - S_2)i_R \quad (3)$$

$$i_2 = \frac{\text{sgn}(i_R)}{2} (1 - S_2)i_R \quad i_1 = \frac{\text{sgn}(i_R)}{2} (1 - S_1)i_R. \quad (4)$$

Considérese que  $i_R$  es la corriente que demanda el rectificador a la red eléctrica y se considera un factor de potencia unitario, por lo que la forma de onda es una sinusoidal, con valor promedio cero y en fase con el voltaje.

Dado lo anterior,  $\text{sgn}(i_R)=1$  si  $i_R > 0$ ,  $\text{sgn}(i_R)=0$  si  $i_R < 0$ ; con  $S_i=1$  (interruptor cerrado) ó 0 (interruptor abierto) para  $i=1$  ó 2.

De las ecuaciones anteriores se pueden obtener las conclusiones siguientes:

- a) Es posible obtener una forma de  $i_R$  sinusoidal y en fase con el voltaje si se controla la forma, magnitud y fase de  $v_{a'b'}$  (Corrección de factor de potencia).
- b) Es posible controlar el voltaje  $v_{a'b'}$  con la apertura y cierre de los interruptores  $S_1$  y  $S_2$ .
- c) Mediante los interruptores  $S_1, S_2$  se pueden controlar las corrientes  $i_1$  e  $i_2$ , con lo cual es posible mantener un balance de potencia entre la entrada de CA y la salida de CD.
- d) Como consecuencia de lo anterior, si se puede mantener un balance de potencias entre el lado de CA y CD y además se puede dar una forma deseada a  $v_{a'b'}$ , entonces es posible compensar sags de voltaje (siempre y cuando se mantenga la potencia demandada en el lado de CD) y se puede compensar otras cargas contaminantes de la red. Es decir, se pueden ampliar las funciones del convertidor sin cambiar la configuración ni incrementar el número de componentes.

En la siguiente sección se explica con mayor detalle cómo es posible incrementar las funciones del rectificador propuesto.

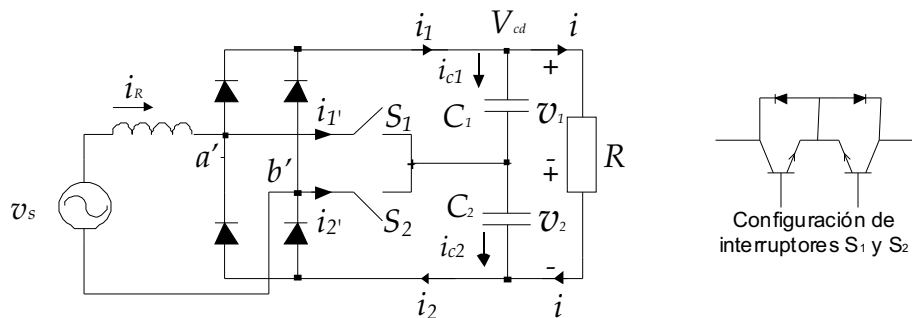


Figura 2. Circuito rectificador activo multinivel propuesto

## Análisis de las funciones ampliadas del rectificador propuesto

### 1) Compensación de sags de voltaje

Si se parte de la idea de que hay un balance de energía y por ende de potencia entre el lado de CD y CA, entonces  $P_{CD} = P_{CA}$ . Para calcular la potencia en el lado de CA se tiene:

$$P_{CA} = \frac{V_{s\_max} I_{R\_max}}{2} \quad (5)$$

Mientras que la potencia en el lado de CD es:

$$P_{CD} = V_{cd} i. \quad (6)$$

Igualando ambos términos y despejando para el valor máximo de la corriente de CA se tiene:

$$I_{R\_max} = \frac{2V_{cd} i}{V_{s\_max}} \quad (7)$$

La corriente máxima  $I_{R\_max}$  es entonces inversamente proporcional al valor máximo del voltaje de entrada, por lo tanto, si ocurre un sag de voltaje, el valor máximo disminuye y la corriente aumenta. Sin embargo, existen dos restricciones: una es detectar correctamente y de forma instantánea el valor máximo del voltaje de entrada ( $V_{s\_max}$ ), la otra restricción la establece la ecuación (7) y la capacidad del convertidor, ya que a menor voltaje de red, mayor corriente de línea para mantener el balance de potencias.

En (Bollen) se reporta que el 80% de los problemas de una red eléctrica industrial están relacionados con sags de voltaje, por lo tanto, esta función ampliada otorga al rectificador una propiedad importante de robustez ante esta clase de eventos.

Para la detección del valor máximo del voltaje de entrada existen varios métodos (Fitzer *et al.*, 2004), (Florio *et al.*, 2004). Sin embargo, un método simple y efectivo es el uso de la teoría dq monofásica (Salaet *et al.*, 2004). Ésta ha sido principalmente utilizada para detectar las componentes de corriente activa y reactiva, así como armónicos en sistemas monofásicos, pero también es posible utilizarla para detectar el valor máximo de una señal como se explica a continuación.

Si se considera al voltaje de línea como una señal sinusoidal ideal establecida por  $V_{s\_max} \sin(t)$ , la teoría dq parte de la creación de una señal imaginaria (es decir,

90° desfasada con respecto a la señal original) para realizar la conversión, esto es:

$$\begin{aligned} v_r(t) &= V_{s\_max} \sin(t) \\ v_i(t) &= V_{s\_max} \cos(t) \end{aligned} \quad (8)$$

Entonces se puede obtener una componente  $d$  y una componente  $q$  (ambas de voltaje) a través de la siguiente transformación:

$$\begin{aligned} V_d &= \sin(t) \cos(t) v_r \\ V_q &= \cos(t) \sin(t) v_i \end{aligned} \quad (9)$$

Sustituyendo (8) en (9), se cumplen identidades trigonométricas conocidas resultando la transformación en:

$$\begin{aligned} V_d &= V_{s\_max} \\ V_q &= 0 \end{aligned} \quad (10)$$

Con lo anterior, se tiene el valor máximo del voltaje de entrada y se puede conocer la profundidad de un sag. La figura 3 muestra un diagrama de bloques de la etapa de compensación de sags.

Como puede verse en la figura 3, el diagrama está constituido por la conversión dq, un estimador de la corriente máxima y una etapa reguladora del voltaje de CD con un controlador PI convencional. La salida en **A** es un valor máximo de corriente el cual al multiplicarse con una sinusoidal en fase con el voltaje como se muestra en la figura, resulta en una referencia de corriente que corrige factor de potencia y mantiene sensibilidad para la compensación de sags.

### 2) Compensación de otras cargas no lineales

Para analizar esta función, se asume que el rectificador activo se encuentra ubicado en un punto de conexión común con otras cargas que son contaminantes. La idea anterior se ilustra en la figura 4 en donde puede verse que la carga no lineal demanda una corriente distorsionada y con bajo factor de potencia. De esta forma, el rectificador activo debe tener la capacidad de detectar la distorsión de corriente debida a ésta e inyectarla hacia la carga no lineal con el objetivo de que la red eléctrica proporcione únicamente la componente fundamental de corriente haciendo que en el punto de conexión común de ambas cargas el factor de potencia sea elevado.

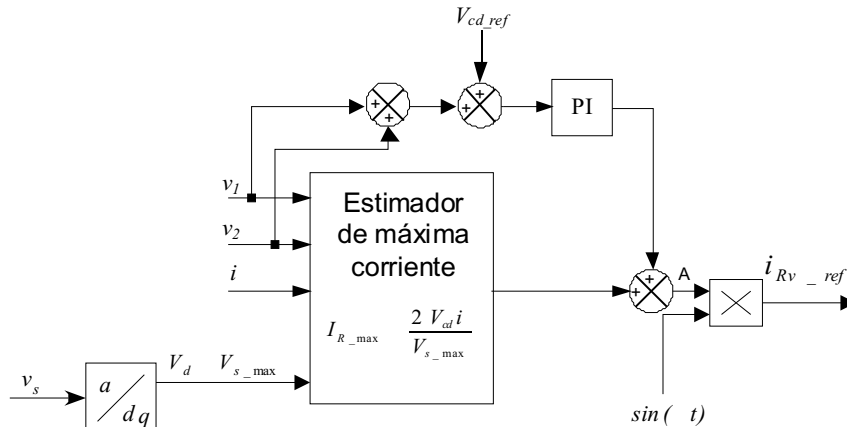


Figura 3. Diagrama de bloques de la etapa compensadora de sags de voltaje

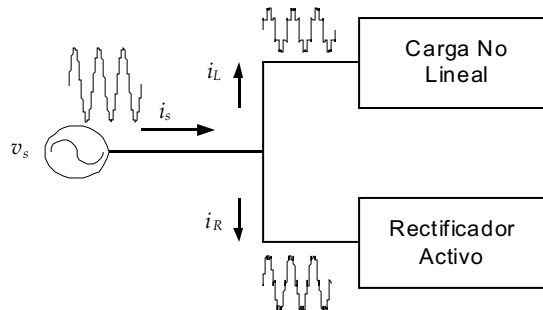


Figura 4. Rectificador activo trabajando como compensador de cargas no lineales

La filosofía de ampliar las funciones del rectificador activo supone entonces que al compensar otras cargas no lineales, no debe perderse la propiedad de compensar sags de voltaje. Lo que permite realizar ambas funciones es que la información necesaria para llevarlas a cabo está contenida en la señal de corriente del rectificador. Es decir, si a la referencia de corriente para compensar sags y corregir el factor de potencia se le llama  $i_{Rv\_ref}$  y a la referencia para compensar la distorsión de otras cargas se le llama  $i_{Lh\_ref}$ , entonces la suma de ambas será la referencia total:

$$i_{R\_ref}(t) + i_{Rv\_ref}(t) + i_{Lh\_ref}(t). \tag{11}$$

Para calcular la componente de distorsión (o componente armónica) de la corriente de la carga no lineal, se utiliza la teoría dq monofásica aplicada esta vez a detección de armónicos.

En Salaet *et al.* (2004) se tiene una explicación a profundidad del uso de esta herramienta.

La figura 5 muestra el diagrama de bloques de la etapa que calcula la corriente armónica de la carga no lineal.

En la figura 6 puede verse el diagrama de bloques completo del control del rectificador activo. Éste fue programado en la tarjeta TMS320F2812 de TEXAS INSTRUMENTS.

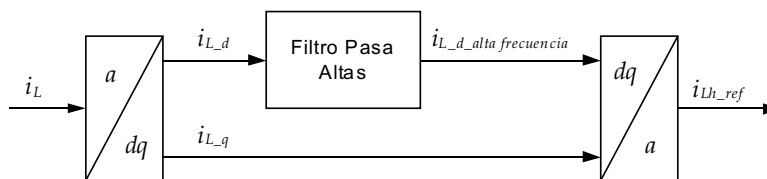


Figura 5. Diagrama de bloques del estimador de corrientes armónicas

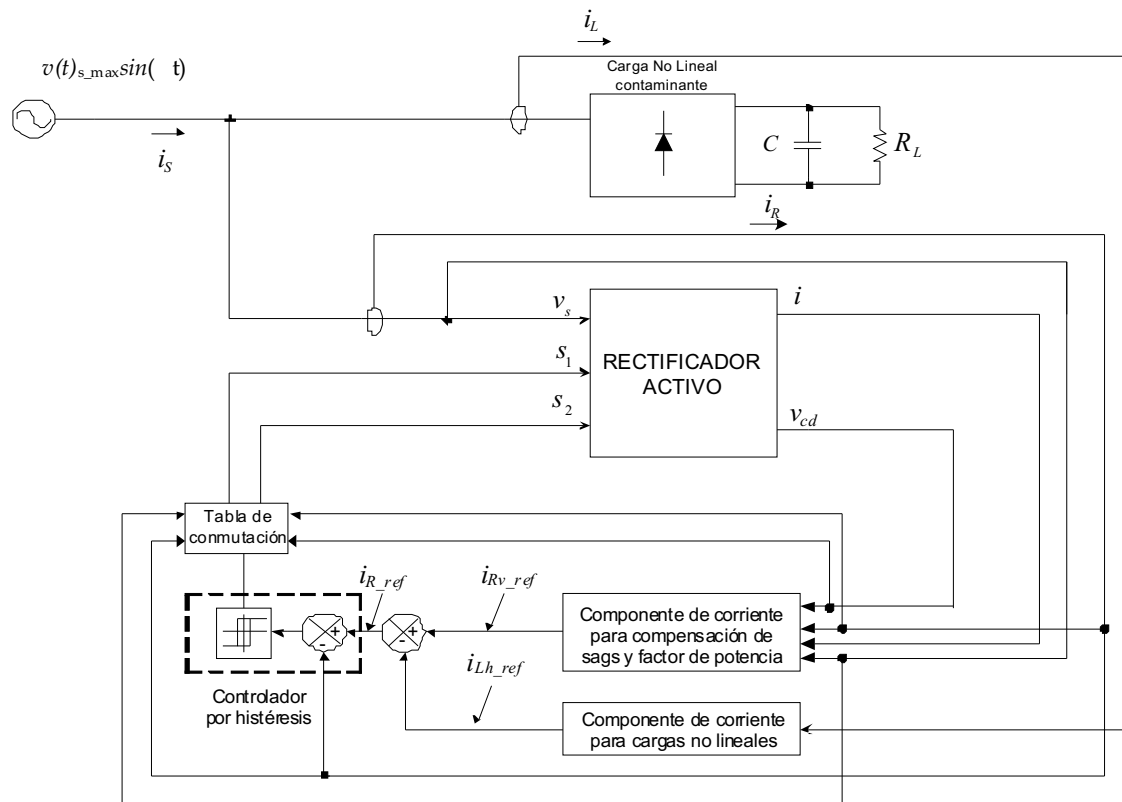


Figura 6. Diagrama de bloques del control del rectificador activo

### Pruebas de simulación

Las ecuaciones del modelo matemático del sistema mostradas en (1) fueron programadas en SIMULINK de MATLAB, considerando los parámetros que se

Tabla 1. Parámetros del prototipo

Parámetro	Valor
Voltaje de entrada ( $v_s$ )	120 $V_{rms}$
Inductor ( $L_s$ )	5 mH
Capacitores	2400 F
Puente rectificador	400 V @ 35 Amp
Interruptores de potencia	600 V @ 39 Amp
Voltaje de salida ( $V_{cd}$ )	200 $V_{cd}$
Ganancia proporcional $K_p$	0.075
Ganancia Integral $K_i$	7.5

muestran en la tabla 1. Éstos fueron utilizados también para el prototipo experimental.

El protocolo de pruebas bajo el cual se analizó el desempeño del rectificador activo es el siguiente: a) Pruebas en estado estable compensando cargas no lineales y sin compensar cargas no lineales y b) Pruebas en estado transitorio con un sag de voltaje de 38% de profundidad del valor nominal. La figura 7 muestra los resultados de simulación en estado estable compensando con todas las funciones ampliadas operando. Pueden verse de arriba hacia abajo el voltaje de la red eléctrica ( $v_s$ ), el voltaje en el lado de directa ( $V_{cd}$ ), la corriente distorsionada que demanda la carga no lineal ( $i_L$ ), la corriente que inyecta el rectificador activo ( $i_R$ ) y la corriente de la red eléctrica compensada, sinusoidal y en fase con el voltaje de red. En este caso, con los datos obtenidos es posible calcular un factor de potencia de 0.98 y una distorsión de la corriente de la red eléctrica de 4.8% mientras que la distorsión de la corriente de la carga no lineal es de 58%.

En la figura 8 se muestran los resultados en estado transitorio considerando un sag de voltaje del 38%. De arriba hacia abajo pueden verse el voltaje de la red

eléctrica ( $v_s$ ) y el voltaje de corriente directa ( $V_{cd}$ ); se observa que al término del sag este voltaje tiene un sobretiro de casi 80 volts y después se vuelve a regular. Este hecho merece un comentario, ya que en una aplicación industrial puede representar un sobrevoltaje suficiente para disparar alguna protección. Para mejorar esta respuesta existen diversas soluciones que pueden ser desde utilizar un PI adaptable en el lazo de compensación de voltaje, hasta el uso de técnicas de control no lineal que permitan al sistema ajustarse de mejor manera a distintos puntos de operación. El objetivo de este artículo no es analizar tales posibilidades; sin embargo, en Flota *et al.*

(2000a y 2000b), los autores han abordado el problema exitosamente. Abajo de  $V_{cd}$  se observa la corriente del rectificador activo y la corriente de la red eléctrica. Al tratarse de un estado transitorio, no se establece el factor de potencia ni la distorsión de corriente.

### Pruebas experimentales

En la figura 9 se muestran los resultados en estado estable del funcionamiento del rectificador activo. De arriba hacia abajo se pueden ver: El voltaje de la red eléctrica ( $v_s$ ), con número 1, el voltaje regulado en el lado de CD

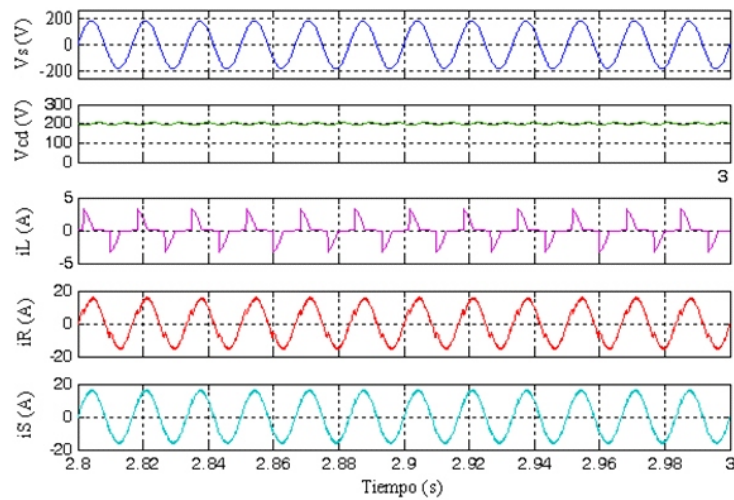


Figura 7. Voltajes y corrientes del sistema operando en estado estable

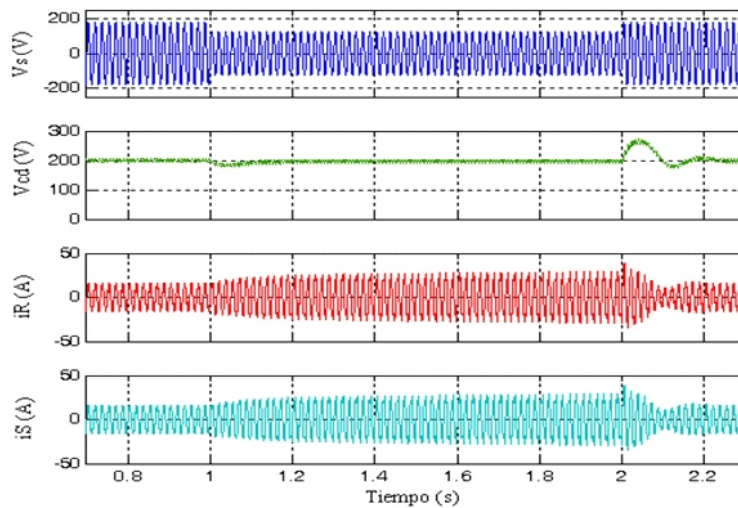


Figura 8. Estado transitorio cuando ocurre un sag de voltaje

( $V_{cd}$ ), con número 2, la corriente de la carga no lineal la cual presenta una distorsión de 62% ( $i_L$ ), con número 5, la corriente del rectificador activo ( $i_R$ ), con número 3 y la corriente de la red eléctrica ( $i_S$ ), con número 4. La distorsión alcanzada en ésta es de 6.7% y el factor de potencia es de 0.982. Lo anterior refleja que, en condiciones de estado estable, el sistema funciona adecuadamente y se logran obtener las funciones ampliadas deseadas.

La figura 10 muestra el desempeño del sistema cuando ocurre un sag de voltaje al 38%. Desde arriba hacia abajo se pueden ver: el voltaje de la red eléctrica ( $v_s$ ) con la

presencia de un sag, el voltaje del lado de cd ( $V_{cd}$ ) regulado. Puede verse que la variación máxima es  $V = 40V_{\text{pico-pico}}$ , es decir, una variación máxima de 10% de pico durante el sag. Este resultado es atractivo desde un punto de vista práctico, pues en aplicaciones de variadores de velocidad comerciales, las máximas variaciones permitidas en el voltaje del lado de cd son de +10% y -15% sin considerar que el equipo pueda compensar sags de voltaje. En la gráfica siguiente puede observarse la corriente del rectificador ( $i_R$ ), desde luego, ésta aumenta su valor en el transcurso del sag para poder mantener regulado el voltaje y que permanezca el equilibrio

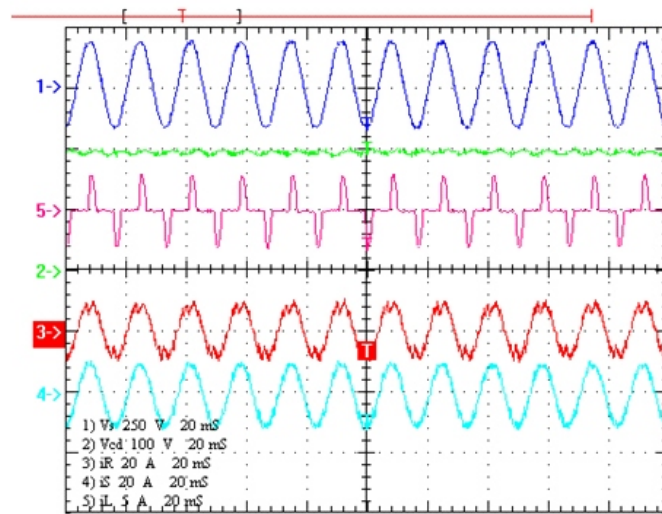


Figura 9. Desempeño del sistema en condiciones de estado estable

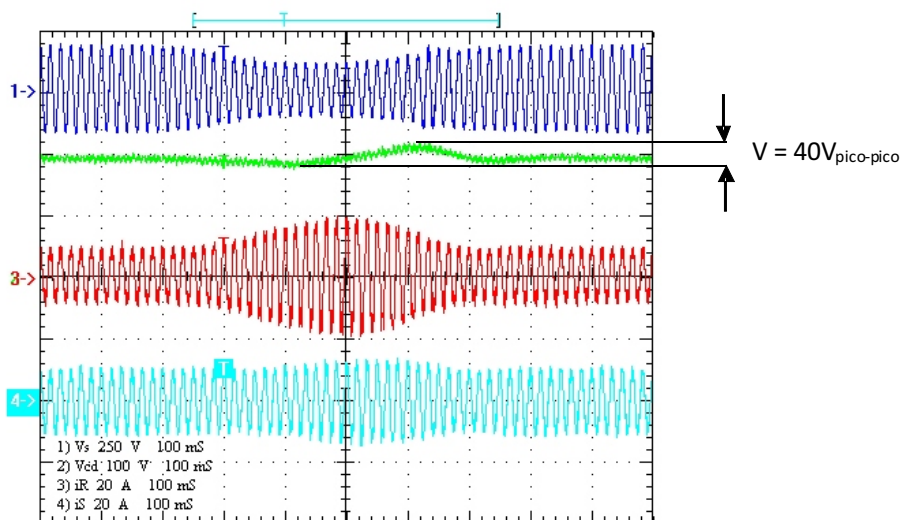


Figura 10. Desempeño del sistema bajo condiciones de sag de voltaje



de potencia entre CA y CD. Finalmente, se observa la corriente de la red eléctrica ( $i_s$ ) la cual permanece sinusoidal y en fase con el voltaje.

Se realizó una prueba adicional para verificar cómo se modifica la corriente de la red eléctrica en tres casos distintos. Primero, cuando el rectificador funciona sin la parte activa operando, es decir, cuando los interruptores de potencia no trabajan. Segundo, cuando el rectificador activo opera únicamente con la función de rectificador y compensador de sags

incluida y existe la presencia de una carga no lineal conectada al mismo punto. Y tercero, cuando opera el rectificador con todas sus funciones ampliadas. Las corrientes se muestran en la figura 11 de arriba hacia abajo.

Finalmente, en la figura 12 de arriba hacia abajo se muestran la corriente de la red eléctrica y su distorsión, considerando una carga no lineal conectada al mismo punto que el rectificador activo, con y sin funciones ampliadas operando.

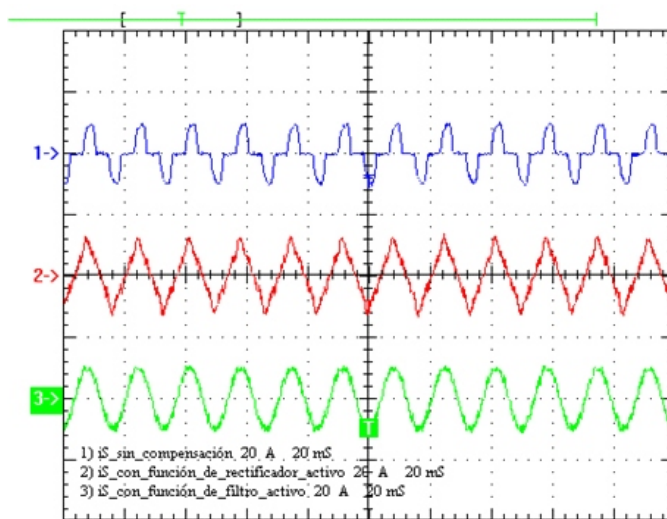


Figura 11. Corriente de la red eléctrica en cada modo de operación

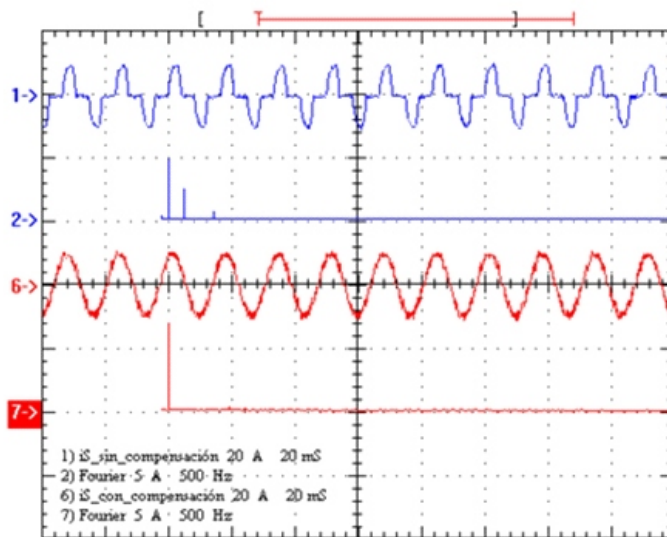


Figura 12. Corriente de la red eléctrica ( $i_s$ ) y su espectro en frecuencia

## Conclusiones

En la actualidad, el ahorro de energía es una de las preocupaciones fundamentales tanto de los gobiernos como de las empresas. Desde un punto de vista eléctrico, la tendencia es a pensar que este ahorro se logra consumiendo menos energía y se asocia a corregir el factor de potencia. No obstante, la presencia de fluctuaciones como los sags y distorsiones en el voltaje de la red eléctrica suponen la posibilidad de disparos en las protecciones de los equipos, lo cual va asociado a paros en los procesos y por lo tanto, a pérdidas económicas.

Para evitar esto, es necesario que los equipos sean cada vez más robustos, o bien, que incorporen funciones adicionales que les permitan trabajar en ambientes más hostiles, manteniendo las características originales de corrección de factor de potencia. Sin embargo, es importante que esto se logre sin incorporar elementos extras que encarezcan el producto. En este trabajo se ha analizado la forma en que a un rectificador activo, sin incrementar la cantidad de elementos en su estructura, es capaz de aumentar sus funciones. Se demostró cómo se pueden incorporar esas funciones considerando a la corriente del rectificador como referencia maestra para las funciones normales y ampliadas y cómo sí es posible seguir a esa referencia. Los resultados de simulación y experimentales confirman el hecho de que sí es viable obtener tal beneficio, ya que, además de la corrección de factor de potencia, se ha podido compensar sags de voltaje y además la corriente distorsionada consumida por otra carga contaminante conectada al mismo punto que el rectificador activo.

## Agradecimientos

Este trabajo fue patrocinado por el Consejo Nacional de Ciencia y Tecnología (CONACyT) a través del proyecto C01-45920/A-1.

## Referencias

- ANSI/IEEE Standard 1159. IEEE Recommended Practice for Monitoring Electric Power Quality. 1995.
- Bollen M.H.J. *Understanding Power Quality Problems, Voltage Sags and Interruptions*. IEEE Press series on power engineering. Ed. Wiley-Interscience.
- Duran-Gomez J.L., Enjeti P.N., Woo B.O. Effect of Voltage Sags on Adjustable-Speed Drives: A Critical Evaluation and an Approach to Improve Performance. *IEEE Transactions on Industrial Applications*, 35:1440-1449, Nov/Dec, 1999.

- Durán J.L., Enjeti P.N., Ok Woo B.A Low Cost Approach to Improve the Performance of Fan Adjustable Speed Drive (ASD) Under Voltage Sags and Short-Term Interruptions. En: Proc. International Power Electronics Congress, CIEP'98, 1998, pp. 16-21.
- Fitzer C., Barnes M., Green P. Voltage Sag Detection Technique for a Dynamic Voltage Restorer. *IEEE Transactions on Industrial Applications*, 40(1): 203-212, Jan/Feb, 2004.
- Florio A., Mariscotti A., Mazzucchelli M. Voltage Sag Detection Based on Rectified Voltage Processing. *IEEE Transactions on Power Delivery*, 19(4):1962-1967, Oct. 2004.
- Flota M., Alvarez R., Núñez C. Control Design Methodology for Single-Phase Series Active Filter. En: International Power Electronics Congress, CIEP'2006a.
- Flota M., Lira J., Núñez C., Alvarez R. Passivity-Based Control for a Single-Phase, full bridge, Active Rectifier. En: The 32nd Annual Conference of the IEEE Industrial Electronics Society, IECON'2006b.
- Haddad K., Joos G. Distribution System Voltage Regulation Under Fault Conditions Using Static Series Regulators. Proc. Annual Meeting IEEE Industry Applications Society, 1997, pp. 1383-1389.
- Pedra J., Córcoles F., Suelves F.J. Effects of Balanced and Unbalanced Voltage Sags on VSI-Fed Adjustable Speed Drives. *IEEE Transactions on Power Delivery*, 20(1): 224-233, 2005.
- Pérez J., Cárdenas V., Miranda H., Álvarez R. Compensation of Voltage Sags and Swells Using a Single Phase AC-AC Converter. Proc. 30<sup>th</sup> Annual Conference of the IEEE Industrial Electronics Society. 2004.
- Salaet J., Alepuz S., Gilabert A., Bordonau J. Comparison Between two Methods of DQ
- Sarmiento H.G., Estrada E. A Voltage Sag Study in an Industry with Adjustable Speed-Drives. *IEEE Industrial Applications Magazine*, 2:16-19, Jan/Feb, 1996.
- Transformation for Single-Phase to a 3-Level Boost Rectifier. En: Proc. 35<sup>th</sup> Annual IEEE Power Electronics Specialists Conference, PESC'2004, 2004, pp. 214-220.
- Vilathgamuwa D.M., Wijekoon H.M. Control and Analysis of a New Dynamic Voltage Restorer Circuit Topology for Mitigating Long Duration Voltage Sags. En: Proc. 37<sup>th</sup> IAS Annual Meeting Industry Applications Conference, Vol. 2, Pittsburgh, PA, 2002, pp. 1105-1112.

## Bibliografía sugerida

- Kim Y.S., Sul S.K. A Novel Ride-Through System for Adjustable-Speed Drives Using Common Mode Voltage. *IEEE Transactions on Industry Applications*, 37(5):1373-1382, 1998.

- Liao J.C., Yeh S.N. A Novel Instantaneous Power Control Strategy and Analytic Model for Integrated Rectifier/Inverter Systems. *IEEE Transactions on Power Electronics*, 15(6):996-1006, Nov., 2000.
- Lin B.R., Lu H.H. A New Control Scheme for Single-Phase PWM Multilevel Rectifier with Power Factor Correction. *IEEE Transactions on Industrial Electronics*, 46(4):820-829, 1999.
- Singh B., Shing B.N., Chandra A., Al-Haddad K., Pandey A., Kothari D.P. A Review of Single Phase Improved Power Quality Ac-Dc Converters. *IEEE Transactions on Industrial Electronics*, 50(5). 2003.
- Uhrin R., Profumo F. Performance Comparison of Output Power Estimators Used in AC/DC/AC Converters. En: Proc. IEEE-IECON Conference 1994, pp. 344-348.
- Van-Zyl A., Spée R., Faveluke A., Bhowmik S. Voltage Sag Ride-Through for Adjustable-Speed Drives with Active Rectifiers. *IEEE Transactions on Industry Applications*, 34(6): 1270-1277, 1998.
- Vázquez N., Camacho L., Arreguín A., Delgado J., Hernández C. A New Active Input Current Shaper with Reduced Power Processing. En: Proc. International Power Electronics Congress, CIEP'2004, pp. 41-45.
- Viswanathan K., Oruganti R., Srinivasan D. Dual-Mode Control of Cascade Buck-Boost PFC Converter. En: Proc. 35<sup>th</sup> Annual IEEE Power Electronics Specialists Conference, PESC'2004, 2004, pp. 2178-2184.

---

### Semblanza de los autores

*Ciro Núñez-Gutiérrez.* Nació en Tampico, México en 1970. Recibió los grados de maestro y doctor en ciencias por el Centro Nacional de Investigación y Desarrollo Tecnológico (CENIDET) en 1997 y 2002, respectivamente. Desde el año 2002 trabaja en la Universidad Autónoma de San Luis Potosí. Sus intereses de investigación incluyen calidad de la red eléctrica, control de motores y electrónica de potencia. Actualmente es Presidente de la SOMEPE.

*Jesús Lira-Pérez.* Obtuvo el grado de ingeniero en electrónica y comunicaciones por el Instituto Tecnológico y de Estudios Superiores de Monterrey en 1978 y el grado de maestro en ingeniería eléctrica por la UASLP en 2004. El es profesor investigador de la UASLP desde 1978. Actualmente realiza sus estudios doctorales en ingeniería eléctrica en la UASLP. Sus intereses en investigación son: Calidad de la red eléctrica, corrección de factor de potencia y electrónica de potencia.

*Felipe Pazos-Flores.* Obtuvo el título de ingeniero mecánico electricista en 1980 en la UASLP. En 1982, la especialidad en ingeniería eléctrica en Supélec, Francia y en 1992, el doctorado en ingeniería eléctrica en el Laboratoire d'Electrotechnique de Grenoble del INPG, Francia. Actualmente es profesor de la Facultad de Ingeniería de la Universidad Autónoma de San Luis Potosí y se desempeña como jefe del área de Investigación y Posgrado. Sus áreas de interés son modelado, control y simulación de asociaciones de convertidores estáticos de potencia y máquinas eléctricas.

*Rodolfo Echavarría-Solís.* Ingeniero en electrónica por el Instituto Tecnológico de Ciudad Madero. Maestro en ciencias y doctor en ciencias en ingeniería electrónica por el CENIDET. Ha realizado estancias de investigación doctoral en la UNED y en la Universidad de Oviedo, España. Posdoctorado en Texas A&M University. Fue profesor-investigador de tiempo completo en el CENIDET, de 1995 a 2004. Fungió como gerente de diseño y desarrollo de la empresa VOGAR, de 2005 a 2008, trabajando en el diseño y manufactura de reguladores de voltaje. Actualmente, es profesor-investigador de la Universidad Politécnica de Victoria.