



La negociación en proyectos de ingeniería, desarrollo tecnológico e investigación aplicada

L.R. Vega-González

*Centro de Ciencias Aplicadas y Desarrollo Tecnológico, CCADET-UNAM
Coordinación de Vinculación, Laboratorio de Cibernética Aplicada y Sistemas
E-mail: lrv@g@servidor.unam.mx*

(recibido: febrero de 2004; aceptado: junio de 2004)

Resumen

La transferencia al sector productivo de las tecnologías desarrolladas por las facultades, los institutos y centros de investigación y desarrollo de las universidades, requiere de un conocimiento mínimo de los fundamentos y técnicas de negociación. En este trabajo se pretende revisar de manera muy general, cómo se manifiesta entre las organizaciones y sus integrantes el proceso de negociación para el intercambio de productos tecnológicos. Los aspectos más importantes a tomar en cuenta son el grado de integración del paquete tecnológico y el ciclo de vida del producto tecnológico. Se discute el diagrama básico y los tipos de negociación más importantes, algunas estrategias y técnicas utilizadas en el proceso, los catorce puntos de oro de la negociación y se presentan algunos casos de negociación de proyectos de desarrollo tecnológico a manera de ejemplo.

Descriptor: Negociación, ingeniería, desarrollo tecnológico, proyectos.

Abstract

The transference of the technologies developed by the faculties, institutes and research and development of the universities into the productive sector requires a minimal knowledge of the basis and techniques of negotiation. The intention of this work is to overview how the negotiation process for the exchange of technological products is manifested among the organizations and their elements. The most important elements to consider are the integration degree of the technological package and the life cycle of the technological product. The basic diagram and the principal negotiation kinds are discussed as well as the fourteen golden tips of negotiation. Finally, as an illustration, some negotiation cases of technological development projects are presented.

Keywords: Negotiation, engineering, technological development, projects.

Antecedentes

La negociación es un asunto cotidiano, prácticamente todos los días nos vemos en la necesidad de establecer negociaciones en el hogar, en el trabajo e incluso en la calle. En general, este tipo de actividad erróneamente se ha considerado alejada de la ciencia y la tecnología; sin embargo, en un momento y situación determinados, todos podemos conver-

timos en vendedores o en compradores, aun los ingenieros de proyecto y desarrollo tecnológico. Entre las etapas más importantes de todo proyecto, están las de contratación y definición de los términos de licenciamiento y pago, así como las etapas de procura y adquisición. De éstas depende en buena medida la razón costo-beneficio y los resultados financieros.

El enfoque de la discusión que sigue, pretende contestar la pregunta ¿Cómo se da en las organizaciones el proceso de negociación para el intercambio de productos tecnológicos? Para esto, se considera que la actividad básica dentro de la cual se impone el intercambio de productos tecnológicos, es el proyecto.

De esta manera, se dará inicio haciendo una clasificación simple y general, pero no exhaustiva, de los diferentes tipos de proyectos. Para tener elementos de comparación, consideraremos que las dimensiones que califican a los diferentes tipos de proyectos son: (a) el costo, (b) el riesgo financiero y (c) el impacto ambiental. No hemos considerado el impacto social, debido a la inmensa variabilidad del mismo.

Proyectos de servicios y mejora tecnológica

Este tipo de proyectos frecuentemente se realizan para mantener y mejorar la eficiencia de operación de las organizaciones productivas. En general, no requieren nuevas instalaciones, por lo que no implican grandes movimientos de tierra ni obras de construcción. Tampoco se requiere de la transportación de grandes volúmenes de material. La ejecución generalmente es sencilla, se realiza por cuadrillas o equipos de trabajo formados por pocos miembros no muy especializados. Las dimensiones que califican la ejecución de este tipo de proyectos casi siempre son de bajo costo, bajo riesgo financiero y bajo impacto ambiental.

Proyectos de ingeniería

Este tipo de proyectos se desarrollan en los siguientes casos: (a) cuando se requieren ampliaciones físicas en la organización con el fin de aumentar la productividad o disminuir los costos; (b) cuando la empresa está empeñada en diversificar sus procesos y productos; (c) cuando se requiere limitar el impacto ambiental de los residuos productivos.

El desarrollo de proyectos de ingeniería muchas veces involucra nuevas instalaciones, obras de construcción, transportación de grandes volúmenes de material, instalación de nuevos equipos, implementación de nuevos procesos y ampliaciones a las plantas a través de proyectos nuevos, y en algunos casos, del desarrollo de reingenierías o *retrofits*.

Los proyectos de ingeniería se clasifican como de costo medio-alto, impacto mediano a alto y riesgo medio-alto, y son desarrollados fundamentalmente por ingenieros y técnicos especializados, quienes comandan las diferentes cuadrillas de técnicos y obreros requeridos para la ejecución.

Proyectos de desarrollo tecnológico

Schumpeter (1961), consideraba que las empresas eran las responsables de la introducción de nuevas combinaciones de los medios de producción, ya sea a través de la introducción de un nuevo bien o de una nueva cualidad del mismo, de la introducción de un nuevo método de producción, la apertura de un nuevo mercado o la elaboración de productos semi-industrializados. Todo esto, por supuesto, son diferentes formas de desarrollo tecnológico. Posteriormente, Drucker (1988), señaló la necesidad de la liga entre "la administración y la nueva tecnología, ya que la empresa exitosa siempre debería estar buscando oportunidades para innovar, dado que la innovación no sucedía espontáneamente, sino en forma deliberada y sistemática. Ambos autores fueron pioneros en proponer que el desarrollo tecnológico está íntimamente ligado a la innovación y ocurre principalmente en las empresas.

Para Porter (1987) y (1991), el desarrollo de tecnología ha sido considerado como el precursor de las capacidades competitivas de los individuos y las organizaciones, en las últimas décadas, cada vez ha sido más clara la necesidad de poseer tecnología propia que permita a las organizaciones su independencia y liderazgo en sus áreas de influencia.

Las organizaciones hoy en día están ante la disyuntiva de desarrollar o comprar tecnología. En cualquier caso, los proyectos de desarrollo de tecnología generalmente involucran equipos multidisciplinarios, altos costos y altos riesgos financieros. Su impacto al medio ambiente puede considerarse de medio a alto, dependiendo el tipo de tecnología involucrada. Quienes desarrollan este tipo de proyectos, casi siempre son ingenieros o técnicos de alto nivel y personal de apoyo.

Debido a los altos costos involucrados, sólo las grandes organizaciones y empresas, así como

algunas veces las medianas, son capaces de realizar proyectos de desarrollo de tecnología con sus propios recursos e incluirlos en su portafolios de proyectos.

Las empresas medianas típicas, las empresas pequeñas y las micro empresas, comúnmente acuden a instituciones de investigación y desarrollo publicas y se financian vía los programas de fomento financiero del CONACYT [7], de Nacional Financiera [12], o algunas otras instituciones tales como Bancomext [2].

Una de las características fundamentales de este tipo de proyectos, es que tiene que ver con la existencia de una demanda primaria para resolver un problema que requiere solución.

Aunque los ciclos de vida tecnológicos cada vez se acortan más, en nuestro medio, los proyectos de desarrollo tecnológico son de largo plazo (Janaro *et al.*, 1991); (Kurawarwala *et al.*, 1998).

Proyectos de investigación aplicada

Son muy similares a los proyectos de desarrollo tecnológico, con la diferencia de que en el desarrollo de estos proyectos participan equipos multidisciplinarios de científicos, además de ingenieros y técnicos especializados. El planteamiento básico es que se requiere investigar para

resolver el problema cuya solución es demandada, ya que éste no puede resolverse con las técnicas, tecnologías y el conocimiento existente. La diferencia con los proyectos de investigación básica o "por curiosidad", es que existe también una demanda primaria. Este tipo de proyectos son de largo plazo, representan altos costos y altos riesgos financieros. Su impacto al medio ambiente puede considerarse de medio a alto, dependiendo del tipo de tecnología involucrada.

Proyectos de integración de sistemas complejos

Este tipo de proyectos se presenta en los casos en que se requiere la construcción de nuevas plantas, realizar la reingeniería (retrofits) de las plantas existentes o la integración de grandes complejos productivos; generalmente son de muy largo plazo, ya que incluyen el desarrollo concurrente de proyectos de ingeniería, desarrollo tecnológico e investigación aplicada. Evidentemente se trata de proyectos cuyas dimensiones de costo, riesgo financiero e impacto ambiental son muy elevadas.

En este caso, intervienen ingenieros, científicos, administradores, arquitectos, técnicos especializados y obreros, formando equipos multidisciplinarios de diferentes instituciones. La tabla 1 presenta un resumen de los diferentes tipos de proyectos y sus características más relevantes.

Tabla 1. Clasificación de proyectos (dimensiones: C = costos, IMA = impacto al medio ambiente, RF = riesgo financiero, ↑ = alto, ↓ = bajo)[Elaboración propia]

| Tipo de proyecto | Tiempos de ejecución | Personal que interviene | Dimensiones del proyecto |
|-----------------------------------|-----------------------------|---|------------------------------|
| Servicios y mejora tecnológica | Cortos | De apoyo, técnicos y supervisión de ingenieros | C ↑, IMA ↓, RF ↓ |
| Ingeniería | Cortos y de medianos plazos | Ingenieros y técnicos con especialización media que supervisan al personal de apoyo y obreros | C ↓ ↑, IMA ↓ ↑, RF ↓ ↑ |
| Desarrollo tecnológico | Largo plazo | Ingenieros y técnicos especializados que supervisan al personal de apoyo | C ↑, IMA ↓ ↑, RF ↑ ↑ |
| Investigación aplicada | Largo plazo | Científicos, ingenieros y técnicos especializados que supervisan personal de apoyo | C ↑, IMA ↓ ↑, RF ↑ ↑ |
| Integración de sistemas complejos | Muy largo plazo | Equipos multidisciplinarios y multi-institucionales | C ↑ ↑ ↑, IMA ↑ ↑ ↑, RF ↑ ↑ ↑ |

Importancia del ciclo de vida de los paquetes tecnológicos

De acuerdo con la clasificación anterior, resulta intuitivo entender que durante el desarrollo de cualquier tipo de proyectos comúnmente se realiza el intercambio de productos tecnológicos en mayor o en menor grado. Esto es natural, ya que desde épocas muy remotas, el hombre, para su subsistencia y progreso, ha hecho uso de los recursos naturales disponibles a su alrededor. También ha formado equipos de trabajo con otros individuos para transformar los recursos naturales en bienes susceptibles de comercializarse y generar beneficios. En este proceso, los individuos y las organizaciones han aprendido técnicas de trabajo empíricas, han desarrollado la ciencia y con ella han generado la tecnología, siguiendo una dinámica que aparentemente conduce un circuito realimentado interminable.

Tanto los individuos como las organizaciones, para desarrollar su actividad económica y productiva a lo largo de toda la historia, han desarrollado y utilizado tecnología. Según Del Río (1994), "*la verdadera tecnología se hace en las empresas que son las que se enfrentan a los retos de la producción*". Sin embargo, ni las empresas ni las organizaciones pueden desarrollar sus actividades usando un solo tipo de tecnología, (Iansati y West (1997). Cada vez son más y más las tecnologías que se integran para producir nuevos dispositivos y productos tecnológicos.

Para limitar la complejidad del problema, diferentes autores han hablado acerca del "paquete tecnológico", Cadena *et al* (1986), se refiere al conjunto de tecnologías de operación, producto, proceso y equipo que son utilizadas en una organización. Recientemente, el concepto se ha generalizado dando paso al concepto de plataforma tecnológica (PT). Este constructo es muy poderoso y puede ser aplicado a todo tipo de empresas productoras de bienes y servicios.

Otra visión de la PT, sugiere la versatilidad de diferentes niveles de tecnologías relacionadas con los procesos de negocios y relativas a tecnologías de información: tecnologías genéricas, aplicaciones basadas en tecnología y métodos, así como

herramientas de administración (Chapelet, 1998). De acuerdo con esta propuesta, la plataforma tecnológica puede verse aproximadamente como la ecuación lineal simple siguiente:

$$P_T \equiv \sum(k_1 t_G + k_2 t_{AM} + k_3 t_{PN} + k_4 t_P)$$

Donde:

t_G = tecnologías genéricas
 t_{AM} = tecnologías de administración y métodos
 t_{PN} = tecnologías de procesos de negocios
 t_P = tecnologías de producto
 k_1, k_2, k_3 y k_4 son constantes de proporcionalidad.

En el contexto actual, el intercambio de productos tecnológicos que determina la plataforma tecnológica de cualquier organización, está sujeta a los aspectos culturales derivados del libre comercio y la globalización, los altos costos de la investigación, la necesidad de proteger las inversiones y la participación de múltiples actores como individuos, empresas, corporaciones y gobiernos, en el proceso. Para determinar la P_T necesaria en una operación:

- a) se debe especificar qué se va a producir y cuáles son los recursos disponibles,
- b) realizar una búsqueda de información intensiva para conocer el estado de la técnica,
- c) identificar sus proveedores potenciales,
- d) analizar todas las posibilidades, incluso la de intercambiar tecnología y
- e) determinar las ventajas y desventajas de desarrollar tecnología propia.

Al proceso de intercambio de tecnología se le conoce como transferencia tecnológica. El proceso de compra-venta es la forma más básica de transferencia.

Siendo la tecnología en primera instancia conocimiento, se puede adquirir por medio de canales de acceso libre o de acceso restringido, tales como licenciamientos o desarrollo conjunto y

cooperativo entre universidades y empresas, o bien, por medio de alianzas o "joint ventures".

El proceso básico de transferencia tecnológica implica tener muy claro el objetivo del intercambio, realizar un monitoreo de información pro fundo que nos permita definir y analizar un conjunto de alternativas viables y dar paso a un proceso de negociación, al cual seguirá la elaboración y firma de un contrato.

En la tabla 1 se puede observar que los proyectos de desarrollo tecnológico y de investigación aplicada, ostentan un alto riesgo, debido a que se encuentran en la zona de incertidumbre máxima (Figura 1).

Los proyectos de servicios y mejora tecnológica, así como los proyectos de ingeniería, por lo general están asociados con la etapa de introducción y crecimiento de productos tecnológicos en la zona de incertidumbre moderada.

En las zonas de incertidumbre máxima y moderada, casi siempre el antecedente del proceso de negociación es el avalúo tecnológico. Solamente en la parte alta de la zona de incertidumbre moderada y en la zona de incertidumbre

mínima, es posible obtener cotizaciones en firme de los productos tecnológicos.

Una transferencia de tecnología dentro de cualquiera de las zonas, es en esencia, una negociación de compra-venta.

Diagrama básico del proceso de negociación

En la figura 2 se muestra uno de los esquemas clásicos del proceso de negociación propuesto por Morrison (1985).

El punto A representa la cotización o propuesta del vendedor. En la mayoría de los casos es el inicio de un proceso de negociación. El comprador puede o no puede haber solicitado la cotización, pero cuando el vendedor hace una propuesta, el proceso ha sido iniciado.

El punto B representa el precio mínimo del vendedor, debajo del cual no venderá su producto.

El punto C señala la posición inicial del comprador, quien puede decirlo por escrito al vendedor antes de la negociación, o bien, revelar esta posición al comprador en etapas tempranas de la misma.

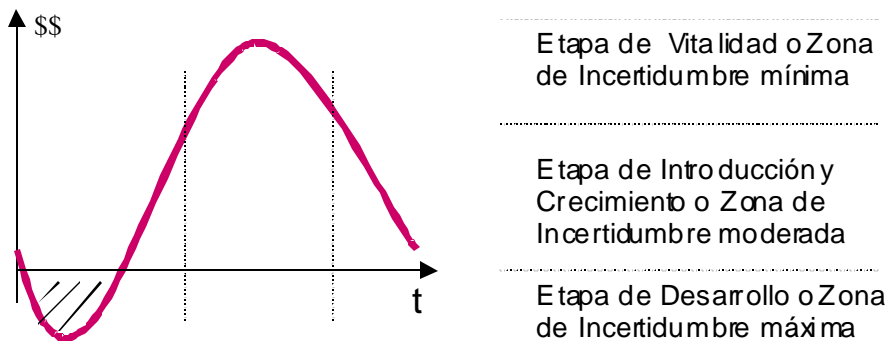


Figura 1. Zonas de incertidumbre en el ciclo de vida de los productos tecnológicos

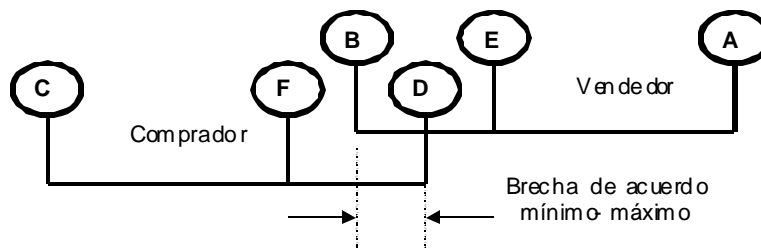


Figura 2. Diagrama básico del proceso de negociación

El punto D indica el máximo precio del comprador arriba del cual no va a comprar. Cuando el precio solicitado por el producto tecnológico alcanza ese nivel, el comprador puede usar un producto sustituto, o puede ser que la compra ya no le represente el beneficio esperado, por lo que probablemente ya no se interesará por negociar la adquisición.

Características y aspectos importantes de la negociación

La negociación es un proceso de interacción humana, de comunicación y compromiso, a través del cual buscamos lograr lo que queremos de otras personas. El objetivo es satisfacer algunas necesidades de las partes, alcanzando acuerdos mutuamente benéficos, tales como la firma de un convenio, un contrato, una carta de intención, un pedido o la venta de servicios, entre muchos otros, (Fisher, 1981), (Pruitt, 1981), (Rafia, 1982) y (Young, 1975).

Satin (2001), señala que el rango de interacción de una negociación va del primer contacto al contrato final; sin embargo, la experiencia indica que el negociador no puede ni debe olvidarse de su contraparte cuando firma el contrato y obtiene el anticipo, sino hasta después de ver cumplida y a satisfacción plena su solicitud. Un buen negociador mantiene su red de contactos en "caliente", por lo que frecuentemente al término de un proyecto, se sigue otro y se forma una sucesión indefinida en el tiempo.

Negociar es lograr un acuerdo entre dos o más partes que pueden tener algunos intereses compartidos y algunos otros opuestos. La idea es convertir el conflicto en acuerdo. Es una relación de adversarios entre dos partes que se necesitan la una a la otra.

El proceso no necesariamente es lógico, pero siempre debe ser creativo; es el arte de aprender a expandir posibilidades, sin entrar en debates. Es un proceso psicológico multivariable que contiene comunicaciones verbales y no verbales.

De esta forma, podemos decir que la negociación es un proceso cooperativo que se realiza

para establecer compromisos conociendo las diferencias entre dos o más partes. También hay que considerar que existe la posibilidad de que durante el tiempo que se mantenga el proceso la conducta de los participantes cambie.

Al señalar qué es un proceso cooperativo, se indica que las dos partes tienen la actitud de alcanzar un acuerdo y están intentando llegar a obtenerlo. El establecer compromisos implica que cada parte está tratando de "dar" durante el desarrollo del proceso. Llegar a un acuerdo negociado es el principio de una larga relación.

Pasos de la negociación

Aunque, como hemos dicho en el punto antecedente, la negociación es un proceso creativo y no existe una receta única acerca de cómo llevar a cabo un proceso de negociación, siempre es útil recordar que se puede aprender a negociar. Un primer paso podría ser plantear y seguir una lista de chequeo como la siguiente:

1. En primer lugar plantee bien su objetivo. Sepa qué es lo que desea, expréselo con palabras y señale qué es lo que no desea.
2. Compruebe sus supuestos.
3. Considere el punto de vista del otro.
4. Mantenga en mente manejar una actitud de cooperación y no de confrontación.
5. Identifique las cuestiones relevantes.
6. Elija los ambientes al establecer la agenda de trabajo, el lugar de las reuniones, defina por anticipado en la medida de lo posible, las personas que intervendrán en las juntas.
7. Establezca su estrategia.
8. Defina la brecha de acuerdo mínimo-máximo.
9. Diríjase a las necesidades del otro.
10. Sea paciente, persistente y creativo.

11. Consiga un acuerdo en que todos ganen.
12. Regístrelo en papel.

Tipos de negociación más importantes

Negociación Gana-Gana: (NGG)

Es el mejor tipo de negociación, está basada en principios de justicia y equidad. En este caso, el negociador es duro con los problemas, pero trata suavemente a las personas. Deben usarse patrones justos e independientes de la voluntad de las partes, buscando beneficios mutuos sin trucos o posiciones ventajosas. En este tipo de negociación se llega a acuerdos inteligentes, eficientes, amigables y duraderos.

Al llevar a cabo una NGG, hay que plantear criterios objetivos y decidir las cuestiones fundamentales con base en sus méritos y no a través de regateos. Hay que dirigir las energías a la búsqueda de ganancias mutuas buscando la mayor eficiencia en costo y tiempo.

De esta manera, se evitará deteriorar la relación y se lograrán resultados duraderos. Los ingredientes de la NGG son la disciplina, la experiencia, la buena fe y la creatividad. En suma, los pasos de negociación que el negociador debe aplicar son: identificar claramente sus metas, anticipar las metas de su contraparte para determinar las áreas de posible acuerdo, desarrollar una cartera de soluciones gana-gana para reconciliar áreas de posible desacuerdo. Siempre debe tener en cuenta que la toma de riesgos involucra mezclar el coraje con el sentido común.

Estrategias y técnicas NGG

Para entrar en un proceso de negociación, hay que estudiar el caso, informarse perfectamente bien y estar convencido. Hay que tener en cuenta que muchas veces no se llega a un acuerdo al primer intento, por lo que en algunos casos será mejor retirarse antes de hacer un mal trato. El negociador deberá aprender a ser paciente.

- Cuando hay varios participantes en el proceso de negociación del mismo lado de la

mesa, es fundamental evitar la estrategia de "divide y vencerás"; esto es, se debe mantener el mismo objetivo en la mente, aunque se trate de personal de diferentes áreas funcionales de la organización, tales como ingeniería, gerencia, marketing, o de cualquier otra. El mantener diversos objetivos puede conducir a disminuir la efectividad de alguno o todos los participantes. Manténgase firme.

- La psicología del proceso de negociación indica que si una persona cree que está logrando un buen acuerdo, lo soportará y hará que funcione, si cree que es un mal trato lo atacará. Por esta razón, el negociador debe trabajar para hacer que el oponente crea que obtuvo el mejor resultado. Demuestre convicción.

- Hacer preguntas honestas y directas puede desarmar y demostrar el deseo de ser honesto y saber exactamente qué es lo que desea la contraparte. Es recomendable ser sincero y no andarse por las ramas.

- En la mesa de la negociación hay que evitar conductas ansiosas, sobre reacciones, respuestas exageradas y manejos inapropiados. Mejor salga, tome un respiro, un vaso con agua y tranquilícese. Las personas impacientes no son las mejores negociadoras, hay que mostrar serenidad.

Negociación Gana-Pierde: (NGP)

Generalmente se lleva a cabo cuando una de las partes es suave y se enfrenta a otra parte dura. En este caso, siempre uno gana y el otro pierde.

La negociación por posiciones clásica, es del tipo NGP. Suele estar llena de trucos. Los acuerdos resultantes tienden a ser frustrantes, ineficientes y frágiles. Es un proceso agotante para las partes y también consume muchos recursos.

Estrategias y técnicas NGP

- Para evitar entrar en una NGP, no hay que caer en el engaño deliberado. Sin embargo, siempre se puede manifestar que se duda de los hechos falsos, no de las personas.

· Si su contraparte muestra no tener la suficiente autoridad, investigue y exija hablar con quien tenga la decisión final. Ante cualquier intención dudosa, hay que preguntar y buscar garantías.

· Se deberá saber cuándo hay que mover las piezas, no hay que revelar todo desde el principio, ya que puede aún desconocer algunas partes de la información, por lo que es recomendable seguir investigando.

· Hay que tener la habilidad de reconocer las estrategias de distracción, como el buey de piraña, no hay que entusiasmarse por anticipado.

· La guerra psicológica es una estrategia NGP, por lo que no se debe dudar el manifestar que se siente alguna situación tensa para romperla. No permita ataques personales, expóngalos abiertamente. Identifique rutinas como la del juego del bueno y el malo y mantenga su posición. No hay que caer en trampas ni permitir amenazas. El apoyo de sus superiores es esencial. Hay que ser asertivo al decir que sí, y recuerde que también puede decir que no. No debemos caer en situaciones caóticas. Para imponer el orden hay que estar bien preparados, si no, se debe interrumpir la negociación.

· Al entrar en situaciones de presión posicional, tales como la del rechazo a negociar, debemos sugerir opciones; por ejemplo, el cambio del equipo negociador. Cuando haya demandas extremas habrá que evaluar la situación con base en los rangos permitidos en la misma. En el caso de demandas escalonadas hay que conceder hasta el límite, pero también exigir.

· En el caso de caer en círculos cerrados o cadenas, hay que interrumpir el proceso. Si hay algún miembro de nuestro equipo terco, tendremos que neutralizarlo. Hay que planear muy bien las negociaciones y no perdernos en actividades superfluas. En el caso de enfrentar posiciones tajantes como "tómelo o déjelo", lo más recomendable es abandonar o interrumpir la negociación.

Negociación Pierde- Pierde (NPP)

Antes que nada, debemos decir que una situación en la que ambas partes pierden no puede ser

calificada como negociación. Sin embargo, esto pasa comúnmente cuando los equipos de negociación no llegan a acuerdos satisfactorios para las partes y se pierden en posiciones unilaterales, BID-CCB (1999). Recordemos que negociar no es sinónimo de intentar imponer nuestro criterio; es llegar a un acuerdo provechoso para las dos partes. (Álvarez, 2003).

Estrategias y técnicas para evitar una NPP:

- Evite el empleo de palabras "irritantes" para la contraparte.
- No hay que presentar contrapropuestas de inmediato.
- Debemos evitar la espiral "defensa-ataque".
- Limitar argumentos y justificaciones.
- Sintetizar y probar continuamente.
- Dejar muy claros nuestros deseos y sentimientos.
- Disponer del tiempo necesario para la negociación.

Las 14 reglas de oro en la negociación

Las técnicas de negociación son casi tan antiguas como la existencia de los primeros grupos humanos que intercambiaron mercancías en el mundo por medio del trueque y han evolucionado de acuerdo con los criterios socioeconómicos de las diferentes sociedades. No obstante, hoy en día, los criterios básicos siguen prevaleciendo. Según Satin [*Op. Cit.*], la siguiente es la lista simplificada de las reglas de oro para lograr negociaciones exitosas:

1. Siempre busque una situación Gana-Gana.
2. Vaya por todo, ¡Espere Ganar!
3. Aprenda de la experiencia.
4. Todo es negociable, aún el proceso mismo.

5. Nunca ataque la demanda, sólo la razón atrás de la demanda.
6. Nunca vaya por demasiado poco.
7. Sea creativo, piense fuera de contexto, genere alternativas.
8. Aprenda a escuchar.
9. De y tome.
10. Use el silencio moderado como técnica.
11. El tamaño no importa a menos que usted lo quiera.
12. Nunca negocie con miedo.
13. No conceda mucho al principio.
14. El proceso no se acaba hasta que se acaba.
15. Mantenga buenas relaciones.

Negociaciones de Transferencia de Tecnología (TT)

Existen diversas formas de TT. A nivel micro económico, la TT se realiza de empresa a empresa, cuando la estrategia de fondo es la búsqueda de un aumento en la competitividad, en la productividad o en las utilidades de las firmas, o bien, la apertura de nuevos mercados o la supervivencia.

Un segundo caso, es cuando se desarrolla tecnología en los institutos, centros de investigación, tecnológicos y universidades, y ésta se transfiere hacia las empresas. En la macroeconomía este proceso se muestra cuando se transfiere tecnología de un país a otro en busca del desarrollo económico, so cial y el aceleramiento de la tasa de crecimiento económico (PIB), la modificación de la estructura productiva, la adecuación de la producción a los recursos disponibles, la disminución de impactos ambientales, entre muchas otras.

Cuando una organización requiere tecnología, algunas veces puede tener acceso libre, como es el caso de las tecnologías incorporadas a productos

tecnológicos que ya existen en el mercado. Otras, deben realizar desarrollos cooperativos conjuntos, licenciarla, establecer alianzas, consorcios de investigación y joint ventures.

Tradicionalmente, las tecnologías que frecuentemente se transfieren, son las de proceso, de producto, maquinaria, nuevos y mejores métodos de producción, procesos de fabricación de nuevos productos, sistemas operativos y de comercialización más modernos y muchas otras.

Las negociaciones para la transferencia de tecnología, dependen de la conformación del paquete tecnológico y de la posición del producto tecnológico dentro de su ciclo de vida.

Cuando el paquete tecnológico se encuentra en desarrollo o en la zona de incertidumbre máxima de su ciclo de vida, generalmente los términos de negociación son el pago del financiamiento del desarrollo combinado con el pago de becas, equipamientos diversos, materiales, viajes, estudios, consultorías, etcétera.

Cuando el paquete tecnológico se encuentra en la etapa de introducción y crecimiento o en la zona de incertidumbre moderada, casi siempre después de la realización de un avalúo tecnológico, se obtienen los términos de la transferencia, los cuales pueden ser algún pago inicial combinado con un pago de regalías y pagos anuales o bianuales, de acuerdo con las ventas realizadas. En algunos casos, el acuerdo es solamente por regalías o pagos anuales.

Cuando el paquete tecnológico se encuentra en la etapa de mayor vitalidad o en la zona de incertidumbre mínima, comúnmente se negocia sobre un precio cotizado, el cual puede inclusive ser alzado o único. Sin embargo, las posibilidades de negociación son inmensas, ya que se puede incluir instalación, capacitación, escalamientos de equipos y sistemas, diversas modalidades de mantenimiento para incrementar la confiabilidad de los sistemas instalados, términos de intercambio de refacciones y asistencia técnica, descuentos, etcétera.

Actualmente, en el contexto de la globalización, la negociación internacional para compra y

venta de productos tecnológicos y transferencia de tecnologías, se ha convertido en un proceso multidimensional, multivariable, multilateral y de agendas múltiples, (Shaheen, *et al.*, 2004) y (Costa, 2003). Las otras habilidades de negociación futuras que será necesario y fundamental desarrollar ante esta nueva situación, serán el buen uso y manejo del lenguaje (Bright, 2001).

La interacción entre partes que manejan culturas diferentes puede dificultarse cuando no se toma en cuenta que ciertos términos del lenguaje tienen significados y acepciones diferentes para distintas regiones geográficas. Incluso, en un mismo país con diferentes regiones geográficas, el juego del lenguaje es una contabilidad de negociaciones acerca de los significados y expresiones (Ryan, 2004).

El manejo de estos problemas de negociación complejos ya no podrá llevarse a cabo por un solo agente, por lo que un nuevo marco teórico-práctico se desarrollará intensivamente en el futuro inmediato. De hecho, ya está en operación en su forma más básica y es la aplicación de los modelos de la Teoría de Juegos en negociaciones específicas, (Forgo *et al.*, 2003) y (Zhu, 2004).

Así pues, poco a poco, y cada vez más, veremos el desarrollo intensivo de sistemas de software especializados que se utilizarán para las negociaciones llevadas a cabo por medio del comercio electrónico (Schoop *et al.*, 2003).

Ejemplos de casos de negociación ¹

Caso 1. Desarrollo tecnológico

A finales del año 2000, se firmó un convenio para el desarrollo de un proyecto de desarrollo tecnológico entre una empresa y un instituto de I&D. El financiamiento de estos trabajos provenía en un 50% de la empresa y en un 50% de un Fondo de Financiamiento Federal.

El objeto central del convenio fue el desarrollo de un nuevo prototipo innovador para un dispositivo ortopédico utilizado por el Sector Salud.

Se trataba de una empresa sólida, ya que contaba con más de treinta años vendiendo equipo

exitosamente al Sector mencionado. El plazo de vigencia del convenio fue establecido por dos años, que finalizaba en diciembre de 2002.

El monto estipulado en el convenio fue de \$1,300,000.00 MN (un millón trescientos mil pesos 00/100 MN), distribuidos en seis pagos distintos de \$200,000.00 MN cada uno y un séptimo pago de \$100,000.00 MN. Se acordó la realización de pagos cada tres meses con tra el entregable físico o documental respectivo.

En febrero de 2001, se iniciaron los trabajos y a principios de mayo del mismo año, se presentó el primer recibo de pago correspondiente. Los trabajos continuaron y el segundo entregable junto con el recibo respectivo fue presentado en agosto del 2001.

La empresa realizó las gestiones respectivas ante el Fondo Financiero de apoyo y logró el pago de los primeros \$200,000.00 MN; sin embargo, debido a problemas de liquidez no pudo realizar el pago del segundo recibo, por lo que el proyecto fue declarado suspendido por las autoridades del Instituto de I&D.

La suspensión duró desde noviembre del 2001 hasta enero del 2003, fecha en la que cambiaron las condiciones en el entorno de la economía nacional y la empresa mejoró su nivel de ventas. Dado que tanto el jefe del proyecto por parte de la empresa, como el gestor tecnológico, por parte del Instituto de I&D mantuvieron contacto y una buena relación, en enero del 2003 se liquidó el segundo recibo del adeudo y después de gestiones conjuntas ante el Fondo de Financiamiento Federal, se logró que se aprobara una extensión al proyecto por un año más para su finiquito.

De esta manera, se continuaron y realizaron las entregas tercera, cuarta y quinta. El instituto generó dos nuevos recibos por \$200,000.00 MN cada uno. Hacia septiembre de 2003 nuevamente se presentaron en la empresa problemas para cubrir la deuda.

¹ Los casos son reales. Se omiten los datos de las organizaciones, empresas y personas participantes por confidencialidad.

Para fines de 2003, en la junta semanal del proyecto, el responsable técnico por parte del Instituto de I&D declaró nuevamente suspendido el proyecto por falta de pagos. Con muchas dificultades la empresa realizó el 3° pago de \$200,000.00 MN, dando margen a la última posibilidad de negociación.

El panorama era de que, por un lado, el Fondo Financiero limitó el término del proyecto al mes de Diciembre de 2003, y por el otro, la credibilidad y paciencia de los grupos de desarrollo del proyecto se había visto mermada.

En ese momento faltaba un 6° informe parcial y un informe final con un total por cobrar de \$700,000.00 MN. Si usted fuera el agente negociador por parte del Instituto de I&D, ¿Qué estrategia de negociación seguiría?, y ¿Qué planteamientos de solución pondría?

Cabe aclarar que a lo largo del proyecto hubo algunos problemas por el lado técnico en las fases iniciales, concernientes a la definición de las innovaciones del dispositivo desarrollado; sin embargo, en octubre de 2003 la solución técnica estaba perfectamente identificada.

Solución del caso

Un negociador, ante todo debe buscar salvar el proyecto. La situación mostrada resultaba bastante crítica debido a la recurrencia en la suspensión de pagos. Existen innumerables posibilidades de acción para buscar continuar con el mismo, aunque las áreas de desarrollo del Instituto de I&D ya mostraban su inconformidad y deseaban cerrar el proyecto, la solución que se logró para este caso particular, fue la de ofrecer un plan de pagos a la dirección de la empresa, en el que si se autorizaba el pago de una nueva pequeña cantidad, fijada en aproximadamente un 10% del adeudo total, con el propósito de tener solamente los costos requeridos para llegar a la finalización de los trabajos. Así, el Instituto de I&D colaboraría con la empresa llevando este proyecto hasta el final, de tal manera que se pudiera presentar el último informe en el término de dos meses al Fondo de Financiamiento, de manera que la empresa estuviera en condiciones de obtener los fondos del financiamiento

compartido, y así, con estos mismos, liquidar el proyecto. El planteamiento también ofrecía que el Instituto esperaría junto con la empresa hasta que se obtuviera el pago del co-financiamiento, colaborando en lo posible para hacer más expedito el pago.

La propuesta fue aceptada y el proyecto llegó a feliz término. Algunos aspectos que se consideraron fueron los siguientes:

- Si se lograba un pago adicional, por pequeño que fuera, la imagen de la empresa ante las diferentes áreas del Instituto de I&D se recobraría abriéndose nuevamente las puertas para continuar con la colaboración.
- Al menos la mitad del proyecto ya estaba pagada, se requería mostrar y reforzar la alianza con la empresa a fin de poder echar mano de los recursos del financiamiento compartido.
- Los directivos de la empresa estaban convencidos del potencial del proyecto, por lo que a través de buenos reportes y presentaciones técnico-financieras adecuadas, no se daría espacio a pensar en cancelar el proyecto.
- Se tuvo que pensar en una solución gana-gana para la empresa, la entidad financiera y las áreas internas del instituto que ya no querían colaborar.

Caso 2. Garantías en proyectos de integración de sistemas SCADA

En 1980, una empresa paraestatal adquirió por vía de una licitación pública 4 Sistemas de Adquisición de Datos SCADA (Supervisory Control & Data Acquisition) para el control de los sistemas de distribución de fluidos en diferentes regiones del país.

Los Sistemas SCADA consistían de una computadora Main frame con capacidad de manejo de varios miles de puntos y centenares de alarmas. También de varios racks conteniendo tarjetas electrónicas con las unidades de comunicación, las unidades de memoria y los periféricos.

A principios de 1985, la gerencia general de la empresa integradora que había vendido el proyecto, empezó a recibir reclamos insistentes por parte de dos de las áreas de operación de la paraestatal que tenían instalados los equipos.

Las quejas indicaban, que ante variaciones de voltaje los sistemas fallaban perdiendo información y frecuentemente era imposible reiniciarlos. Dado que en los casos de falla los sistemas no contaban con respaldo "en caliente", y la gran importancia que para el control de las áreas representaban los sistemas, había que tomar cartas en el asunto.

De esta forma, los vendedores que habían sido responsables de la cuenta, a la fecha de la compra de los equipos, ya no laboraban más en la empresa, por lo que tomó la responsabilidad el gerente de cuenta en turno.

Al consultar a la matriz fabricante original de los sistemas, los técnicos de apoyo solicitaban más información, y a su vez, manifestaron que debido a su estrategia global de ventas, el sistema en cuestión estaba por salir del mercado y que debería reemplazarse por equipos de las nuevas líneas desarrolladas.

Se solicitó una entrevista con el gerente regional de distribución al que le competían los sistemas en falla. La respuesta fue un planteamiento enérgico de dar una solución al problema sin excusa y garantizar la existencia de refacciones por 5 años más para llegar a un total de 10.

En la búsqueda de alguna solución, se le ofreció al gerente proveerle de nuevos sistemas con tecnología de frontera solamente cobrándole el costo de los mismos, y como respuesta se obtuvo una total negativa, debido a la falta de presupuestos y a que la mala experiencia de la abundancia de problemas no daba espacio para pensar en la compra de más equipo de la misma marca.

Finalmente, el cliente entregó una carta con una amenaza de entablar una demanda nacional para la empresa si no se lograba una solución en el término de un mes.

Solución del caso

La posición del responsable de la empresa proveedora, en las juntas con los directivos de la paraestatal, resultaba extraordinariamente complicada. Había que tomar acciones, ya que el futuro de las ventas de la empresa estaba amenazado. Prácticamente no existía espacio para negociar.

La solución se obtuvo a partir de hacer saber plenamente a los responsables del área de sistemas de la empresa matriz la magnitud del problema. A partir de contar con una buena relación con varios de los especialistas, ellos se dieron a la tarea de obtener refacciones de cualquier otra parte del mundo.

Para saber qué refacciones se requerían en específico, se concertó con la empresa una serie de visitas de revisión para establecer el diagnóstico de las fallas. Se contrataron los servicios de especialistas en el equipo, que lo habían usado por años en otra empresa diferente y se lograron determinar algunas fallas.

Finalmente, buscando apoyo de otros usuarios del mismo tipo de equipo a nivel internacional, nos enteramos que en una empresa usuaria de estos sistemas, localizada en una ciudad de los Estados Unidos de Norteamérica, se había dado de baja un equipo similar semi usado, y que estaba disponible para refacciones. Este equipo fue adquirido y sirvió para resolver los problemas.

Cuando el gerente regional vio que se enfrentó directamente el problema y se le dio una respuesta adecuada, adquirió el resto de las refacciones, con lo cual se cubrieron los costos y se obtuvo una utilidad considerable.

La empresa usuaria ganó, ya que terminaron sus problemas al operar el sistema confiablemente, el proveedor ganó ya que conservó un cliente muy importante, quedó en buenos términos y vendió más equipo con una utilidad adicional. La empresa matriz ganó porque conservó su prestigio y credibilidad.

Conclusiones

Los seres humanos negocian por su habilidad, a veces inconsciente, de considerar en forma

anticipada qué va a pasar en el futuro y cuál de las diferentes alternativas es la mejor, evaluando los riesgos y los beneficios. Los buenos negociadores generalmente tienen un alto nivel de asertividad y de intuición.

Durante el desarrollo de una buena negociación, los criterios del comprador y del vendedor normalmente se cambian y se flexibilizan, por lo que existe un corrimiento de las posiciones en el diagrama de negociación. La figura 3 muestra que los objetivos del comprador F y del vendedor E, se mueven y típicamente quedan dentro de la brecha de posible acuerdo BD. Después de las necesarias rondas de argumentación y contra-argumentación, en teoría, las partes deben llegar a un acuerdo final.

La solución de los casos no es única, depende de la creatividad, hay muchas posibilidades de lograr tratos satisfactorios.

En las reuniones de negociación hay que evitar el empleo de palabras o argumentos "irritantes" para la contraparte, por lo que hay que conocer un poco de psicología. Se recomienda no presentar contrapropuestas de inmediato, evitar espirales de defensa-ataque. Hay que dar argumentos y justificaciones en forma limitada, además de disponer del tiempo necesario para el proceso.

El buen negociador debe ser perceptivo, tener habilidades analíticas, ser paciente y perseverante, debe ser creativo, disciplinado, tener una amplia capacidad de comunicación y conocimientos técnicos y jurídicos relacionados con el objeto a

negociar. Los mejores negociadores nacen con la habilidad, pero la investigación de frontera demuestra que las habilidades requeridas se pueden aprender (Demers, 2002). Sin lugar a duda los ingenieros y técnicos de desarrollo y personal participante en proyectos, tendrá necesidad de negociar sobre los paquetes tecnológicos que deberán adquirir.

Según lo señala Laroche (2000), otro aspecto importante es la confianza. Por esto, es muy importante tomar en cuenta ¿Con quién hacemos los negocios? En este sentido, la confianza es el comportamiento repetitivo demostrado a lo largo del tiempo.

La experiencia nos debe indicar la clase de comportamiento que se espera de la persona bajo determinadas circunstancias. Esta es la razón de que es más confiable, y por lo tanto, más fácil realizar negocios con personas o con organizaciones conocidas, que con nuevas. De ahí, resulta fácil entender las dificultades de abrir nuevos mercados; por lo que queda de manifiesto nuevamente, la necesidad y la importancia de realizar buenos acuerdos para mantener relaciones duraderas.

Referencias

- Álvarez J.J. (2003). Negocie con éxito. *Revista ADIAT de Innovación y Competitividad*, Año III, Número 12, Octubre, México.
- [2] Bancomext, <http://www.bancomext.com/Bancomext/index.jsp>

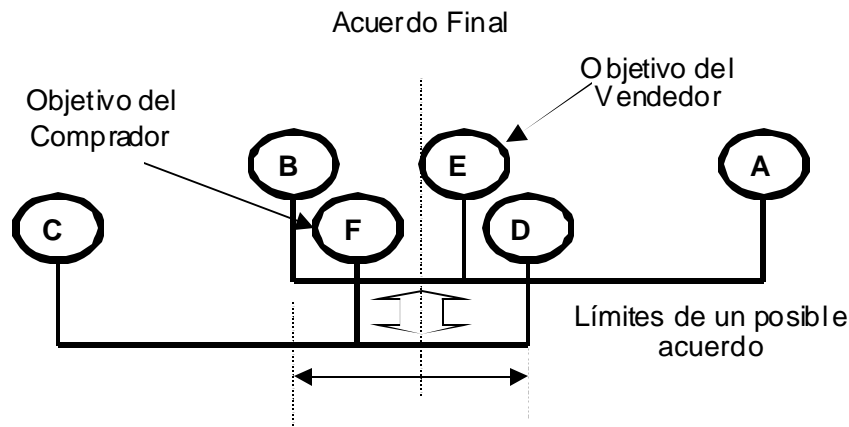


Figura 3. Objetivos de las partes y acuerdo final

- BID-CCB (1999). Una visión racional y estratégica de la negociación, capítulo 3. Colombia Bogotá. [Http://www.geocites.com/negociación/neg1.html](http://www.geocites.com/negociación/neg1.html).
- Bright, D. (2001). Future Negotiating Skills: a Development Issue? *Futures*, Vol. 33 pp. 557-568.
- Cadena G., Solleiro R.J.L. (1986). *Administración de proyectos de innovación tecnológica*. Ed. Gernica, México.
- Chapelet B. y Tovstiga G. (1998). Development of a Research Methodology for Assessing a Firm's Business Process Related Technologies. *International Journal for Technology Management*, Vol.15, Nos. ½, pp.11-29.
- [7] CONACYT, <http://conacyt.main.conacyt.mx/>, <http://sectoriales.conacyt.mx/>
- Costa P.L. y Glenn W.H. (2003). Multilateral Negotiations Over Climate Change Policy. *Journal of Policy Modeling*, pp.1-20, In Press.
- Del Río F. (1994). *Vidas paralelas de la ciencia y la tecnología. Los problemas de la ciencia y la tecnología*. Universidad Autónoma Metropolitana.
- Demers J. (2002). Negotiating Skills Can be Learned. *CMA Management*, Vol. 76, Issue 8, pp. 33-36.
- Drucker P.F. (1988). *La innovación y el empresario innovador: la práctica y los principios*. Ed. Hermes, México.
- [12] Nacional Financiera, <http://www.nafin.com/portalnf/>
- Fisher R. y Ury W. (1981). *Getting to Yes: Negotiating Agreement Without Giving in*. Houghton Mifflin, Boston, Ma. EUA.
- Forgó F., Fülöp J. y Prill, M. (2003). Game Theoretic Model for Climate Change Negotiations. *European Journal of Operations Research*. In Press.
- Iansati M. y West J. (1997). *Technology Integration: Turning Great Research into Great Products*. Harvard Business Review, May-June, pp. 69-79.
- Janaro R.E. y Bommer R.W. (1991). Strategic Issues Affecting an International Technology Transfer. *Technology Forecasting & Social Change*, Vol. 39, No. 4, pp. 377-390.
- Kurawarwala A.A. y Matsuo H. (1998) Product Growth Models for Medium Term Forecasting of Short Life Cycle Products. *Technology Forecasting & Social Change*, Vol. 57, Elsevier Science Inc., pp.169-196.
- Laroche L. (2000). Negotiating Abroad. *CMA Management*, Vol.74, No1, p. 46.
- Morrison W.F. (1985). *The Prenegotiation Planning Book*. John Wiley & Sons, EUA.
- Porter M.E. (1987). *Ventaja competitiva*. 14ª Reimpresión, Ed. Continental, México.
- Porter M (1991). *La ventaja competitiva de las naciones*. Plaza & Janes, Barcelona, España.
- Pruitt D.G. (1981). *Negotiation Behavior*. Academic Press, New York, EUA.
- Raiffa H. (1982). *The Art and Science of Negotiation*. Harvard University Press, Cambridge Ma, EUA.
- Ryan D. (2004). The Pragmatic Theory of Meaning Negotiation by Stealth. *Language Sciences*, Vol 26., p, 217-229.
- Satin S. (2001). Negotiating: From First Contact to Final Contract. *Seacher*, Vol. 9, No. 6, p. 50-55.
- Schoop M., Jertila A. y List T. (2003). Negoisst: a Negotiation Support System for Electronic Business to Business Negotiations in e-commerce. *Data & Knowledge Engineering*. Vol. 47, pp. 371-401.
- Shaheen S.F., Wooldridge M. y Jennings N.R. (2004). An Agenda Based Framework for Multi Issue Negotiation. *Artificial Intelligence* Vol. 152, pp. 1-45.
- Shumpeter J.A. (1961). *The Theory of Economic Development*. Cambridge Harvard University.
- Young O.R. (1975). *Bargaining, Formal Theories of Negotiation*. University of Illinois.
- Zhu J. (2004). A Buyer-Seller Game Model for Selection and Negotiation of Purchasing Bids: Extensions and New Models. *European Journal of Operations Research*. Vol. 154, pp. 150-156.

Semblanza del autor

Luis Roberto Vega-González. Es ingeniero mecánico electricista por la Facultad de Ingeniería de la UNAM. Obtuvo la maestría en ingeniería de sistemas en el área de planeación por la DEPMI-UNAM y la maestría en administración de las organizaciones por la División de Estudios de Posgrado de la Facultad de Contaduría y Administración de la UNAM. Asimismo, se especializó en gestión de la innovación tecnológica por el Centro para la Innovación Tecnológica y la FCyA de la UNAM. Durante más de veinte años colaboró en diversas firmas nacionales e internacionales con proyectos en las áreas de instrumentación, control y potencia. Actualmente es coordinador de vinculación y gestión tecnológica del Centro de Ciencias Aplicadas y Desarrollo Tecnológico (CCADET) de la UNAM. Ha conducido negociaciones, convenios y contratos para cerca de un centenar de proyectos en diversas entidades de la UNAM.