

# Media and technology in architectural conception

## Medios y tecnología en la concepción arquitectónica

investigación  
pp. 96-107

Ronan Bolaños Linares

### Resumen

A través de una revisión del desarrollo del objeto arquitectónico, con base en un modelo figurativo, se examinan los tipos de investigación que informan el proyecto, sean documentales o experimentales. Asimismo, se reconoce la utilidad de algunas tecnologías a corto o largo plazo y se distingue la aportación de los nuevos programas informáticos. El lector transita por un universo de materiales que abre nuevas oportunidades y termina por conocer algunos medios de registro y control.

**Palabras clave:** tecnología, medios, arquitectura, proceso figurativo, concepción, información, materiales, investigación, experimental, documental

### Abstract

Throughout a review of the development of the architectural object, based on a figurative model, the types of research that inform the project, whether documentary or experimental are examined. Some technologies that can provide short or long-term utility are recognized, and the contribution of new software is outlined as well. The reader is submitted to a universe of materials that create new opportunities, and ends up aware of some means of registration and control in the final object.

**Keywords:** Technology, Media, Architecture, Figurative Process, Conception, Information, Materials, Research, Experimental, Documental

Es posible reconocer una serie de etapas en el desarrollo y vida útil de cualquier edificación conforme a la intencionalidad de su autor.<sup>1</sup> Actualmente, con la aplicación de diferentes medios y tecnologías emergentes, cada etapa proporciona la oportunidad de instrumentar nuevas características embebidas en el objeto arquitectónico.

### Prefiguración

La primera etapa, prefigurativa o de proyecto, es aquella donde las ideas dirigidas a la concepción arquitectónica concilian las restricciones y aspiraciones motivadas por diversos objetivos. Todas ellas son concatenadas y están previstas para sustanciar el fin último del proceso figurativo: el uso calificado del objeto arquitectónico.

En esta etapa tiene lugar la cavilación de un proyecto, es decir los momentos de cuestionamiento interno sobre las necesidades y condicionantes que ha de observar la concepción de la edificación. Su complemento, la dilucidación, implica la resolución interna de tales inquietudes. En este proceso mental de cuestionamiento y respuesta participa la realimentación o inspiración que proporcionan

las obras anteriores y los proyectos conocidos, difundidos por medios impresos y, sobre todo, hoy en día, por medios digitales.

Cualquier idea por incorporar se somete a un escrutinio para discriminarla con base en las diferentes proporciones escalares, espaciales o temporales relevantes a la arquitectura, de modo que lo mismo se pueda contemplar como fuente un contexto histórico prolongado que un detalle constructivo proveniente de un objeto arquitectónico; toda información es útil para ser incorporada en la concepción del objeto, en tanto se dimensione correctamente la relevancia de su incidencia. Es importante considerar que los mecanismos para su incorporación se han ampliado y que cada vez es más fácil decidir incluir más información en esta etapa.

La conformación original de un creador buscará trascender mediante la incorporación divergente de elementos previamente conocidos, a partir de obras artísticas o desarrollos científicos comprobados. Por otro lado, más allá de los elementos tangibles es posible notar el incipiente incremento de medios que exhiben ciudades y arquitecturas fantásticas, de modo que la influencia que tiene la ficción con elementos fantásticos recorta distancia sobre los contenidos registrados de la realidad; paradójicamente, en algunos casos parece más real que la realidad misma. Sobre esta zona borrosa de la percepción entre lo real y lo virtual, Thomas Heatherwick comenta a propósito del pabellón hecho por su oficina para la exposición de Shanghái en 2010, que sorprendentemente resulta menos verosímil una fotografía del proyecto construido que las visualizaciones digitales previas a la construcción del proyecto.<sup>2</sup>

Los momentos de cavilación y dilucidación de un proyecto, en consecuencia, están condicionados por el registro mediático y la percepción de cuanto conoce su autor, sea producto de la realidad o de la ficción. Esto resulta en un universo acotado, distinto de aquél conformado por todo cuanto pudiera interactuar con el objeto finalmente construido o por las interacciones que el contexto ha operado para recibir al objeto. Ante cualquier proyecto, el autor se presenta con los conocimientos previos; es decir, con el statu quo de su cuerpo idiosincrático, reflejo de su situación y de su tiempo. El autor habrá de admitir en diferentes momentos de su carrera la posibilidad de procesar un mismo tipo de proyecto con resultados diferenciados, ya que existirá con cada momento un bagaje informativo renovado, en



Pabellón del Reino Unido, Shanghai World Expo, Heatherwick Studio, 2010. Imagen: Heatherwick Studio



Pabellón del Reino Unido, Shanghai World Expo, Heatherwick Studio, 2010. Imagen: Heatherwick Studio





ajuste constante con la evolución de los medios que aprecia. Por tanto, es posible considerar al objeto arquitectónico como extensión idiosincrática de un momento histórico de su autor.

Para inaugurar la serie de pabellones temporales que comenzaron a convocarse en la Galería Serpentine de Londres a partir del año 2000, invitaron a Zaha Hadid a participar. Diseñó un pabellón temporal con una geometría poligonal irregular, con la cual el techo descendía hasta tocar el piso a modo de cubierta y estructura integral. Siete años más tarde, Zaha Hadid fue nuevamente convocada para un segundo pabellón: abandonó la estructura poligonal en beneficio de una pequeña colección de estructuras en forma de hongos, donde el interior y el exterior desaparecían. En una tercera ocasión, Zaha Hadid fue convocada para la adición permanente de la Galería Serpentine. Hizo un pabellón más o menos de la misma extensión que en las anteriores ocasiones, con la salvedad de que tendría que ser permanente. Tras haber aprendido de sus primeras dos apuestas, montó un pabellón con una estructura que funcionaba como cubierta y luego bajaba para plantarse como apoyo estructural integral, con una diferencia clara entre el interior y el exterior, como en su primer pabellón, aunque esta vez la geometría más que poligonal, describía las curvaturas fungiformes de su segundo proyecto. Este tercer diseño ha sido el mejor logrado por la arquitecta británica de origen iraquí, una operación que trasciende su propia experiencia en franco aprendizaje de las lecciones que acompañaron las intervenciones anteriores.

Más allá de reconocer su propia experiencia, cada autor puede acercarse a conocer todo cuanto ha sido difundido abiertamente por las tecnologías de la información y la comunicación (TIC) sobre arquitectura: las conferencias grabadas, las entradas de blog, los artículos de publicaciones comerciales o académicas e incluso las palabras de un autor a través de su sitio web acompañan la información que habitualmente se difunde por boletines y demás publicaciones recurrentes.

Antes, el reto de sustentar un argumento de diseño podía complicarse por el esfuerzo que implicaba conseguir información ad hoc; hoy, esa misma complicación ha cambiado por, entre toda la información disponible, recopilar justo aquella con alto grado de rendimiento, conforme a características de profundidad, precisión y veracidad.

Por si fuera poco, es notable que las búsquedas por internet han reducido el radio universal de su exploración; continuamente se particulariza,

Primer pabellón de Zaha Hadid en Serpentine Gallery, Londres, 2000. Imagen: Serpentine Gallery

Segunda intervención de Zaha Hadid en Serpentine Gallery, Londres. Instalación Lilas, 2007. Imagen: [www.flickr.com/haveacupoftea](http://www.flickr.com/haveacupoftea)

Tercera intervención de Zaha Hadid en Serpentine Gallery, Londres. Ampliación de la Sackler Gallery, 2009. Imagen de Patrick Collins

los resultados, se editan a la medida del usuario y el buscador sin aviso alguno: la búsqueda termina por adoptar una perspectiva local. Por tanto el término "globalizado" es cada vez menos adecuado en cuanto a esto se refiere. A este respecto, Eli Pariser reporta que Google utiliza 57 variables diferentes para presentar información personalizada en una búsqueda;<sup>3</sup> estas características incluyen, entre otras, la ubicación y el tipo de computadora y explorador; todas ellas reflejan la situación del usuario, de modo que aquello que presente el explorador no resulte ajeno a la realidad con la que comulga, en detrimento de un panorama menos empático pero más objetivo. Internet cada vez podrá resultar menos global ante la mirada distraída de su público; por ello, es imperativo el ejercicio de criterios de uso avanzado y el desarrollo de habilidades que rescaten las posibilidades de universalización, las cuales aún pueden ofrecer una representación más cercana al mundo de todos y no tanto al mundo de uno mismo.

A parte de los registros de la investigación documental, también en la etapa prefigurativa es recurrente compilar los resultados de la investigación por experimentación, en la cual ya se habrán probado mecanismos constructivos, materiales, medios de cálculo, sistemas de automatización, nuevas apuestas funcionales y nuevas características formales. Idealmente, todos los diseñadores habrían de procurarse de estos mecanismos.

La investigación por experimentación difiere de la investigación documental en tanto a que la importancia por crear adquiere un papel protagónico sobre aquello que se ha de registrar. Cuanto sea documentado con este tipo de investigación habrá de ser creado en el proceso mismo de investigación. Asimismo, concibe el hacer como la tarea de documentar posibilidades innovadoras extrapolables a nuevos diseños, motivados por la mejora en el desempeño de las edificaciones.

El ejercicio de este tipo de investigación trae consigo el riesgo económico de todo experimento que no es realizado por una institución. Habitualmente se traslada el costo hacia el proceso de obra, bajo la premisa de que cualquier obra construida es un prototipo, y por tanto necesita de pruebas sólidas para conformarse.

Por otro lado, el cliente desea, sin saberlo, de forma indirecta e inocente el prototipo, el cual le significa "una edificación única y original".

En la investigación por experimentación en obra, la inversión económica necesaria opera con la creación de modelos de prueba escala uno a uno. Éstos son elaborados con los materiales finales, conocidos en inglés como *mock ups*, mismos que habrán de reducir el riesgo de fallo, con lo cual anticipan la solución de desperfectos, aún no repetidos en cuantía.

Fabio Gramazio y Matthias Kohler han desarrollado una serie de investigaciones desde su posición académica en la ETH de Suiza,<sup>4</sup> con las cuales han producido algunos experimentos que tienen por objetivo la construcción de complejos muros curvos de manera automatizada. Cuentan con un experimento que usa el brazo robótico de cinco ejes denominado R-O-B, mismo que fue desarrollado para su participación en la Bienal de Venecia en 2008. En el



Gramazio & Kohler muros  
construidos con brazo robo-  
tizado R-O-B. Fotografía ©  
Alessandra Bello



2012 desarrollaron, para el Centro Frac de Orleans, otras geometrías que utilizaron tres minihelicópteros de cuatro rotores o cuadricópteros, con el mismo fin constructivo.

En estos experimentos, altamente tecnologizados y con un financiamiento sustancioso,<sup>5</sup> es notable la proporción de la inversión económica con respecto a la obtención de un efecto aparentemente reducido. En particular si el producto de aquel ejercicio robotizado es el de un muro con una serie de curvas sinuosas sin aparente motivación mayor al capricho. Entonces, una revisión meticulosa señalaría: ¿por qué provocar tal despliegue de recursos si el efecto es mínimo? ¿Existe alguna promesa de ganancia segura con tal riesgo económico?

Si trasladamos tales inquietudes a las primeras computadoras preguntáramos bajo una postura similar: ¿para qué tantos aparatos, cables, habitaciones y operadores destinados a una máquina que procesa multiplicaciones más lentamente que una persona? Ambos ejemplos comparten la relación desproporcionada entre la posibilidad de éxito y la magnitud de la inversión inicial.

La misma aparente ineficiencia del experimento de Gramazio y Kohler era visible en el caso de las computadoras, ya que tal caso se percibe como un despliegue tecnológico con equipo muy voluminoso y poco sofisticado –desde una perspectiva contemporánea– con respecto a la obtención de un resultado en apariencia deslucido.

Sabemos, conforme al registro histórico, que este tipo de apuestas con mayor riesgo económico ha provocado un avance más significativo que aquellas operaciones con menor inversión y poca trascendencia. Aquella apuesta hecha con las primeras computadoras, redundó –y aquí está la clave– a largo plazo, en el desarrollo de tecnologías ubicuas, de uso corriente y

declarada necesidad. Éstas, finalmente, son accesibles al público que en un principio no pudo o decidió no apostar en la época de la inversión cuantiosa y aparentemente ineficiente, la cual sobrepasaba las posibilidades de sus capacidades técnicas.

Actualmente, este tipo de relación desproporcionada ha cambiado. La relación inversión-beneficio ha sido sustituida por la demanda-disponibilidad; en aquellos países que no desarrollan tecnología se corre un riesgo, pues la demanda de algún producto está sujeta a su disponibilidad, como sucediera con algunos modelos de teléfono móvil de la marca Samsung destinados en exclusiva al mercado nacional de Corea del Sur, país que apostó desde un inicio al desarrollo de tal tecnología.<sup>6</sup>

Países que no son grandes inversionistas en el desarrollo de tecnología se han vuelto casi tan demandantes y consumistas como aquellos que sí han optado por las apuestas de alto riesgo en investigación y desarrollo. Es el caso del uso de teléfonos móviles en Singapur, con un índice que superaba al 150% con respecto a su población en 2012,<sup>7</sup> siendo también el país con la penetración más alta de teléfonos inteligentes un año antes,<sup>8</sup> cuando ninguna de las diez marcas más vendidas en el mundo durante ese año y los dos posteriores pertenece a aquel país.<sup>9</sup>

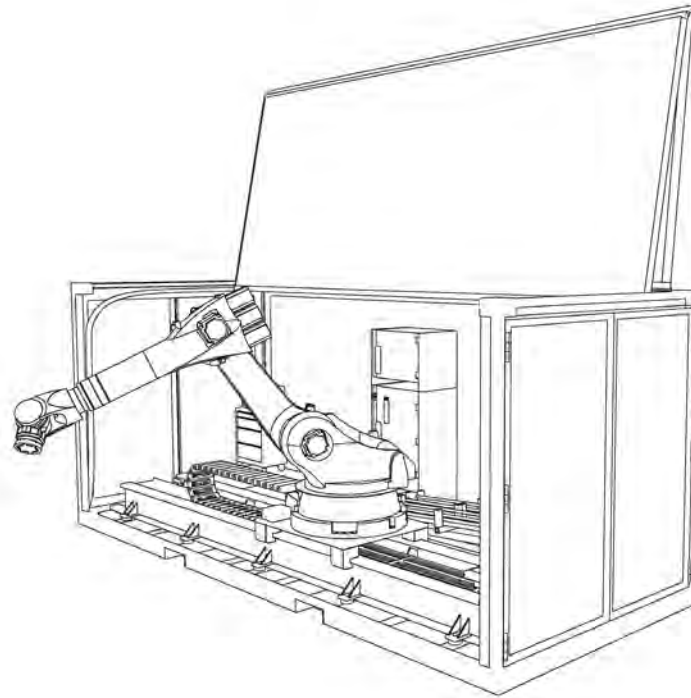
El primer despliegue tecnológico con las primeras computadoras fue clave indiscutible para el desarrollo de futuras tecnologías, las cuales hoy son difícilmente percibidas como innecesarias. De modo que esta primera lección obliga a revalorar el nuevo despliegue tecnológico que implicó la construcción de muros con R-O-B, el robot montado en un remolque de tiro bajo, a cargo de los arquitectos suizos. Esta transgresión de la condición límite de lo posible en una práctica constructiva regular resalta una serie de aristas que podrá dirigir al desarrollo de futuras tecnologías; con ello se despojaría del absurdo

que hoy le atribuimos. Finalmente, podría lograrse la eficiencia de los márgenes económicos si operaran en los contextos de escasez, y la evolución de estas tecnologías podría hacerlas accesibles a los mercados que originalmente no apostaron por desarrollarlas y quizá las habrán de solicitar.

El horizonte que se abre a partir de estos medios de producción robotizados, que indican un proceso evolutivo favorable, podrá ofrecer en algún punto soluciones en la arquitectura; tales como la construcción simultánea de varios niveles en obra de forma automatizada y en paralelo, con una inversión muy pequeña en cuanto al personal que opera por cada construcción; se reduciría el riesgo laboral al tiempo que se optimizaría el personal empleado, ya que éste podría operar en la construcción simultánea de varias edificaciones con salarios más elevados. Este sistema podría evolucionar al punto que el brazo robótico que lo hace posible, sea más asequible, dada una posible producción en serie. Por otro lado, el proceso podría llegar a significar un ahorro de tiempo o de dinero, al grado que podríamos empezar a reconocer que aquellos experimentos de Gramazio y Kohler, con todo el aparente despilfarro de recursos, habrían alcanzado un nivel de posibilidades legitimadas tras una serie de iteraciones y ajustes. Entonces, sus experimentos establecerían beneficios en un esquema de márgenes estrechos de inversión-beneficio, gracias a una perspectiva de mayor apertura, producto de la investigación por experimentación desde Zúrich.

En términos geográficos y económicos, la investigación por experimentación es menos frecuente en contextos de austeridad económica, ya que se decide no incorporar o no asumir el costo del riesgo; sin embargo, es posible reconocer a largo plazo los beneficios que tales costos podrán ofrecer. Entonces, ¿qué opción habría para incidir en la investigación por experimentación tecnolozada en un contexto que se autorreconoce en eterna crisis? ¿Por qué siquiera deberíamos optar por considerar a la tecnología como parte del desarrollo, si la investigación documental ofrece una gran cantidad de registros aún por estudiar?

Más allá de los esfuerzos que pudieran integrarse para trabajar con la última tecnología en un contexto económico en desarrollo, es indispensable reconocer el potencial inscrito en la tecnología que se desarrolla con la filosofía de fuente abierta, sea por el código, la electrónica, la aplicación, etc. Esta tecnología, pese a no ser de vanguardia, está ampliamente



Gramazio & Kohler construcción con brazo robotizado R-O-B. Imagen © Gramazio & Kohler, ETH Zúrich



Gramazio & Kohler construcción con brazo robotizado R-O-B. Imagen © Gramazio & Kohler, ETH Zúrich



Gramazio & Kohler muros  
construidos con cuadricópteros. © Gramazio & Kohler,  
ETH Zúrich

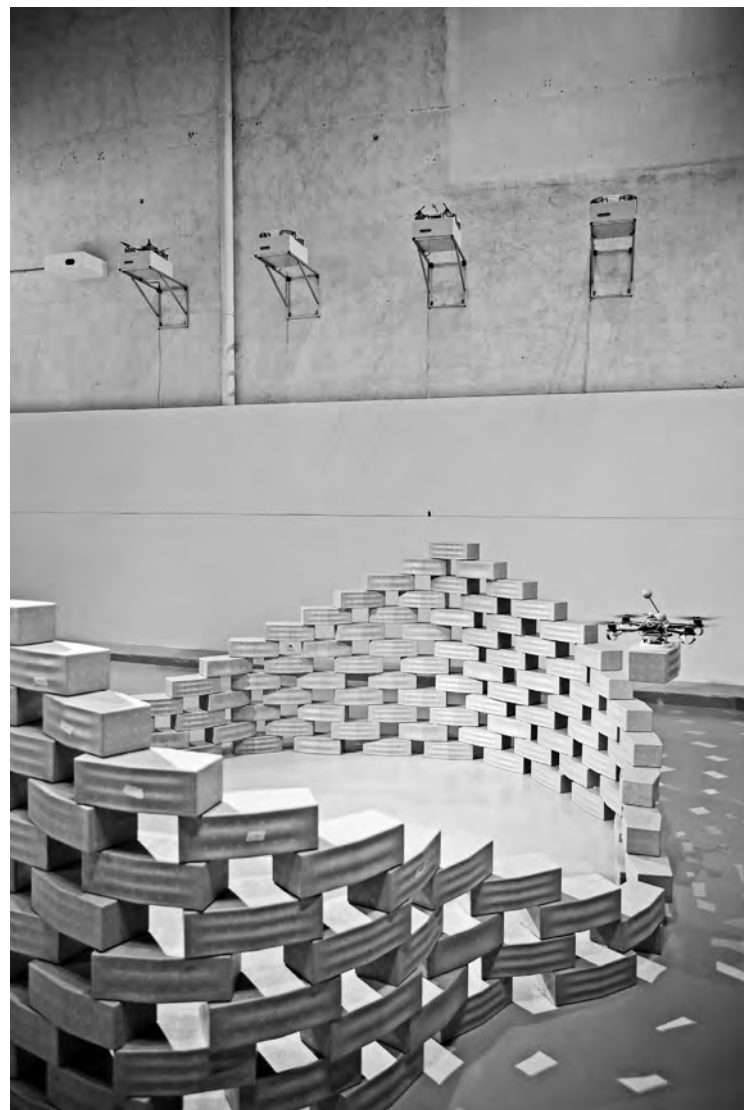


distribuida y es asequible dado su bajo costo. En virtud de su constante evolución, su aplicación no ha sido muy extendida, de modo que fácilmente puede ofrecer soluciones a problemáticas que difieren del contexto donde fue desarrollada; es decir que se abre un campo de exploración fértil sólo por expandir el alcance geográfico del código abierto.

De entre este tipo de tecnología podemos destacar el microcontrolador Arduino o bien la microcomputadora Raspberry Pi. Estos permiten, de forma cada vez más sencilla y con una pequeña inversión, explorar medios de automatización e interfaces de comunicación, que redundarán tanto en las posibilidades de creación como en las aplicaciones de domótica insertas en el objeto arquitectónico final.

Asimismo, la incidencia de esta tecnología es notable en el desarrollo de la geometría que actualmente se incorpora desde una variedad de oficinas de arquitectura en el mundo. Se utilizan programas y códigos que permiten operar multiplicidades formales, geometrías complejas y otros aspectos que no eran de uso corriente, como la parametrización, a través de programas como Grasshopper para Rhinoceros de McNeel, Generative Components de Bentley Systems, o bien, Dynamo para Vasari y Revit por parte de Autodesk. La incorporación de ambientes visuales de programación en concomitancia con mejores procesadores ha permitido el desarrollo y la manipulación de formas prácticamente imposibles de concebir mentalmente, mismas que de nueva cuenta permiten una ampliación en el universo formal de aquello cuanto se pueda concebir.

Con el uso de la programación de algoritmos que ayudan a incluir reglas en un sistema que ha de actuar en la configuración formal del objeto arquitectónico, la concepción mental de una forma preconcebida, a la que se le refería como concepto, desaparece en favor de abrir el proceso de diseño. Ya no es necesario comprimir las dimensiones abstractas del diseño a una idea rectora fácil de comunicar. El concepto formal ahora se sucede por un sistema que integra estrategias de diseño dirigidas a consolidar, de en-



Ambas imágenes: Gramazio & Kohler muros construidos con cuadrícópteros. © Gramazio & Kohler, ETH Zúrich

tre muchos, un objeto arquitectónico orientado por el desempeño.

La producción de formas con base en reglas ha permitido desarrollar una metodología de búsqueda por forma o *form finding*. Ésta permite presentar variaciones formales cercanas al resultado deseado, a partir de las cuales se selecciona una, con base en criterios de selección subjetiva y que pueden revisarse físicamente gracias a un proceso de impresión 3D.

También es cierto que las reglas incorporadas en este tipo de sistema de diseño aún podrán ser hasta cierto punto arbitrarias o al menos incompletas.

En favor de proceder con una metodología científica, el fenómeno que aquí se observa, y a partir del cual se desarrolla un sistema, pese a la incorporación de nuevas herramientas, aún no puede ser aislado en su totalidad, y su realidad excede

por mucho los resultados del análisis que sobre él se puedan obtener.

Sobre la metodología de cómo operar las reglas para la producción formal de cualquier geometría, se desprenden dos posturas a partir del uso de los nuevos medios de creación. Una que obedece más a la obtención de información por sensores o bien a la captura de datos a partir de encuestas con un acercamiento científico; ésta a la postre será deductiva. Otra, se maneja con la disposición de incidir en las posibilidades artísticas que ofrecen las nuevas herramientas, con total desapego a la información del mundo real; ésta deviene inductiva.

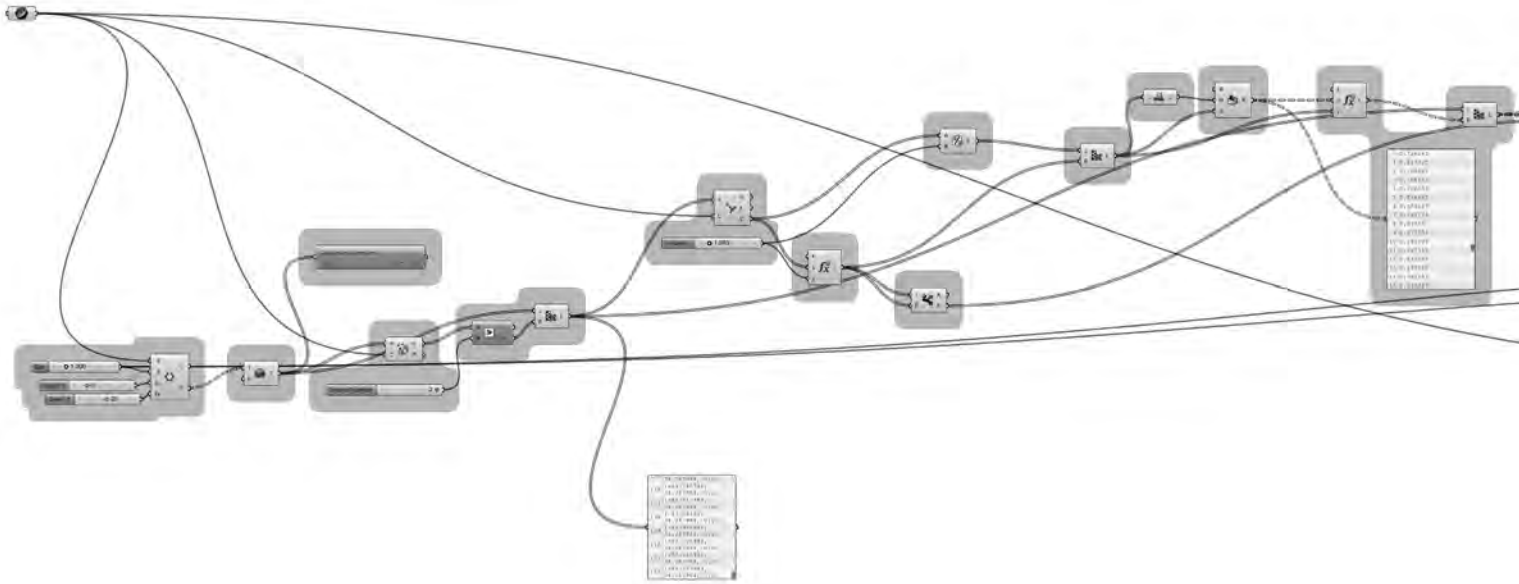
### Configuración

En la etapa configurativa o constructiva existe un incremento sustancioso en la disponibilidad ma-

terial, la gama de productos se ha incrementado más en los últimos 20 años que en prácticamente toda su historia.<sup>10</sup> Ahora existe una variación que se desborda más allá de las soluciones constructivas de edificaciones convencionales. La oferta contemporánea de materiales incluye tres grandes líneas de desarrollo: primero, el desempeño o rendimiento del material; segundo, las características sustentables que ofrece; y tercero, las cualidades formales presentes.

Hoy en día se ofrecen concretos con mejor desempeño gracias a tecnologías que incrementan la resistencia y la tensión; productos aislantes, paneles compuestos, refuerzos con fibras de carbono; concretos impregnados en textiles de fácil colocación, otros son ultradensos e impermeables e incluso hay algún concreto autorreparable. Se han desarrollado concretos absorbentes de contaminación, con sus-





titutos cementantes, con porcentajes de reciclado y con refuerzo de fibra de vidrio reciclada. Es posible imprimirlos, integrar texturas o incluso pixeles; existen algunos otros que son traslúcidos.

También hay materiales pétreos autolimpiables, otros aligerados, o bien de alta precisión y rendimiento; conductores de luz, incluso luminiscentes. Hay materiales pétreos con bajo relieves fotográficos, encapsulados dentro de resina, cerámicas traslúcidas, texturizados porcelánicos; terrazo fotoluminiscente y fluorescente.

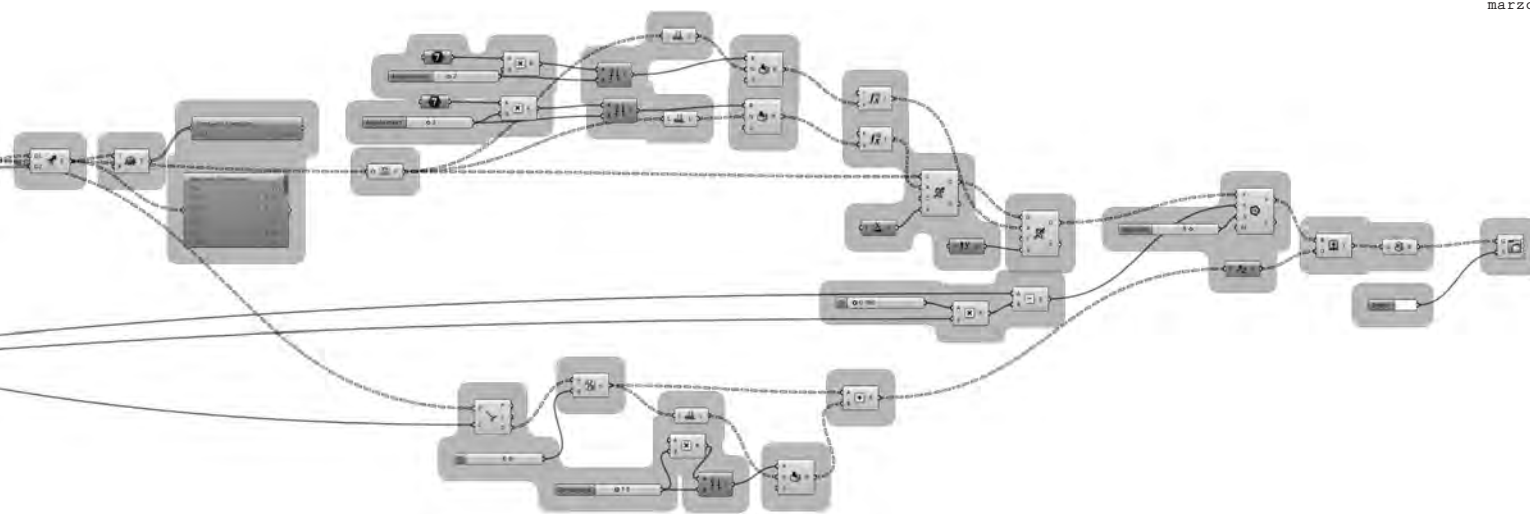
En cuanto a los materiales metálicos, existen materiales panelados celulares, con memoria de forma, con baja reflectancia, con memoria de registro de pasos y otros responsivos. Hay superficies de aluminio reciclado así como plafones de metal reciclado. Hay espumados de aluminio o de zinc, paneles de alta precisión, entramados, enmallados y pisos.

En el caso de las maderas existen laminados con doble curvatura, laminados con conducción eléctrica, infusionadas con acrílico y muebles extensibles. Laminados de bambú, sorgo, palma o coco, compuestos con cáscara de macadamia y de otras nueces, así como alternativas ecológicas al MDF. Hay laminados mixtos de madera y acrílico, mosaicos venecianos de madera y corrugados impresos de madera.

Sobre los plásticos, es posible encontrar paneles de poliuretano, paneles acústicos de polipropileno expandido, de poliéster, sistemas neumáticos de ETFE, resinas de estireno, espumados con memoria de forma, polímeros conductores de luz, polímeros autoreparantes, carpetas de hule inflado; muebles reciclados de poliestireno, reciclados de PVC, polietileno o policarbonato; paneles de hule reciclados, reciclados de HDPE, celdas fotovoltaicas flexibles; moldes de poliestireno reciclado; textiles a base de PLA; sistemas para muros verdes.

Hay encapsulados textiles en resinas poliméricas, materiales con infusión de líquidos, membranas de poliéster, paneles de hule imitación piel, repisas de poliestireno recortado a láser, moldeado con resina PMMA, laminados con cambio de color, así como la sorpresa de accesorios de piel humana sintética.

Existen vidrios con refuerzo de membrana metálica, antiderrapantes; como superficies de proyección transparentes, paneles de vidrio aislantes, acabados repelentes de agua, autolimpiantes, moldeados reciclados compuestos de vidrio y cemento, fotovoltaicos traslúcidos, reciclados de vidrio decorativo y unos módulos de vidrio de calefacción radiante. Hay vidrios



Entorno gráfico de Grasshopper

con entramados de aire, vidrio fosforescente, paneles de vidrio tejido, texturizados de vidrio, resinas epóxicas con vidrio, entintados fotocromáticos, encapsulados de seda y otros con características termocromáticas.

En cuanto a membranas, entramados y fibras, hay estructuras neumáticas, sensores eléctricos a base de entramados textiles, textiles elásticos de alta resistencia, textiles poliméricos translúcidos, paneles entramados de control lumínico, neopreno transpirable, pisos lumínicos interactivos, materiales conductores de luz, plástico reforzado con fibras fosforescentes, humidificadores de papel, paneles autoportantes de papel, textiles de absorción de impactos, tejido de PTFE tridimensionalmente moldeable y textiles controlados electrónicamente.

Es posible encontrar paneles de papel reciclado, tableros de reciclaje de fibras naturales, compuestos cementados con papel reciclado, papel tapiz tridimensional de papel reciclado, paneles de fibra de plátano, divisores espaciales biodegradables, cuero reciclado, compuestos adheridos por hongos, bio-esponjas suaves y rígidas, textiles colectores de agua de lluvia. Son disponibles superficies 'rasca y huele', topografías en lana, lámparas y membranas electroluminiscentes, letreros LED en textiles, espuma con memoria formal, entramados de ratán, mobiliario de fieltro, textiles que cambian de color, pinturas a base de soya; mecanismos y procesos para obtener productos con ciertas características, así como desarrollos tecnológicos muy ligados a la iluminación, como con los paneles lumínicos autosostenibles, que absorben de día la luz solar que invierten en la iluminación nocturna.

### Refiguración

La etapa refigurativa de la edificación está destinada al uso y ajuste del objeto arquitectónico. Aquí es posible comprender la dimensión final de la actividad funcional objetivo de la edificación, así como algún proceso de adaptación que pueda presentarse.

Durante el uso, es posible registrar el éxito del objeto consumado conforme a una serie de parámetros y criterios específicos, los cuales están condicionados por el momento histórico y por sus características contextuales particulares.

La percepción del sujeto que utiliza la edificación permite reconocer el atractivo de la arquitectura tal cual se presenta en las condiciones ambientales de su entorno. De esta forma, no queda supeditada a las ediciones



Trabajo producto del curso "Fabricación Digital". FA UNAM



fotográficas o al procesamiento que algunos medios ofrecen, dirigidos a obtener una apreciación aumentada sobre la realidad construida.

También es posible obtener registros fotográficos en configuraciones tridimensionales, como las que ofrece Photosynth o 123D Catch, o bien a través de la digitalización tridimensional que puede ofrecer Kinect de Xbox junto con una aplicación como Skanect. Todas estas tecnologías están al alcance de una inversión muy reducida, la cual permite explorar el espacio con prestaciones atractivas y accesibles a un gran público, con lo que se las puede calificar de democratizantes.

Por otro lado, han aparecido interfaces, como Reaktivision, que permiten la comunicación a través de patrones, o bien con el sensor LEAP con lectura tridimensional de las manos y su movimiento, mismo que comienza a abrir el campo de la manipulación de equipos computarizados en el aire sin una sensación háptica real.

Actualmente se desarrollan diferentes concepciones de realidad virtual y realidad aumentada; mecanismos de visión 3D como el Oculus Rift o bien el Google Glass, aún en versión beta; las pantallas de televisión curvas y otras tecnologías que conforme a su aceptación y desempeño irán integrándose hasta formar parte de las herramientas de análisis y registro de uso de las edificaciones.

Las tecnologías, conforme a su evolución, se suceden con nuevas prestaciones o con aplicaciones originales que permiten incidir en la captación de información del entorno, o bien ampliar las posibilidades de una expresión artística. Éstas condiciones son consideradas en la cavilación e impregnadas con la dilucidación por el autor del proyecto, quien al explorar con las posibilidades materiales que la misma tecnología ha permitido, se permitirá operar incrementos en la eficiencia y en el desempeño de las edificaciones, a las cuales podrá regresar para analizarlas con la ayuda de nuevos medios.

Aun cuando no hay tecnología definitiva o infalible, la aportación que ha hecho, hace y hará en el proceso figurativo de un objeto arquitectónico, redundará en la ampliación de las posibilidades y condiciones que cualquier persona espera observar con el desempeño de una edificación en el momento histórico en el que ésta transcurre.

## Notas

1. Ver análisis del hecho arquitectónico en Ronan Bolaños, *La cuarta dimensión de la arquitectura. El tiempo como herramienta integral en el diseño arquitectónico*, tesis doctoral (Barcelona: Universidad Politécnica de Cataluña, 2008), 49-101.
2. Momento preciso en el que T. Heatherwick declara sobre la condición surreal de la catedral de semillas. Thomas Heatherwick, "Building the Seed Cathedral", TED ed. (2011). 12: 28 [tiny.cc/qmxhbx](http://tiny.cc/qmxhbx)
3. Eli Pariser, "Beware Online 'Filter Bubbles'", TED ed. (2011). 2:12. [tiny.cc/d2xhbx](http://tiny.cc/d2xhbx)
4. Proyectos que han contribuido a la creación del Centro Nacional de Competencia para la Investigación en Fabricación Digital de la ETH de Suiza. National Centre of Competence in Research (NCCR) Digital Fabrication.
5. El NCCR contará con 13.4 millones de francos suizos para su actual periodo, 2013-2017, equivalente a casi 212 millones de pesos mexicanos. Education and Research eae Federal Department of Economic Affairs, "Kohler Factsheet" (Zúrich: ETHZ, 2013). [tiny.cc/vmyhbx](http://tiny.cc/vmyhbx)
6. Tal fue el caso del SCH-W850 y del Samsung Galaxy SII HD LTE (SHV-E120S); aparentemente también lo será del Galaxy Round. Chris Burns, "Samsung Galaxy Round Curved Smartphone Just a Prototype", Slash Gear (2013), <http://www.slashgear.com/samsung-galaxy-round-curved-smartphone-just-a-prototype-16301667/>
7. Según información de IDA Infocomm Development Authority of Singapore, "Infocomm Landscape. Facts and Figures. Telecommunications", <http://www.ida.gov.sg/Infocomm-Landscape/Facts-and-Figures/Telecommunications>
8. Conforme a la información de Bruce Sterling, "42 Major Countries Ranked by Smartphone Penetration Rates", *Wired* (2011), [http://www.wired.com/beyond\\_the\\_beyond/2011/12/42-major-countries-ranked-by-smartphone-penetration-rates/](http://www.wired.com/beyond_the_beyond/2011/12/42-major-countries-ranked-by-smartphone-penetration-rates/)
9. A escala mundial, de las diez primeras compañías comercializadoras de teléfonos celulares entre el 2011 y el 2013, tres son chinas, dos sudcoreanas, dos estadounidenses y una chino-estadounidense; Japón, Taiwán, Canadá y Finlandia también cuentan con una compañía en esta clasificación. Tomi T. Ahonen and Alan Moore, "Final 2013 Smartphone Market Share Numbers - Full Year and Quarterly Q4 Data by Top 10 Brands, Plus Os Shares, Plus Installed Base", *Communities Dominate Brands Business and Marketing Challenges for the 21st Century*, ed. Tomi T. Ahonen (2014).
10. De acuerdo a Blaine Erickson Brownell, *Transmaterial: A Catalog of Materials That Redefine Our Physical Environment* (New York: Princeton Architectural Press, 2006).

## Bibliografía

- Ahonen, Tomi T., y Alan Moore. "Final 2013 Smartphone Market Share Numbers-Full Year and Quarterly Q4 Data by Top 10 Brands, Plus Os Shares, Plus Installed Base". *Communities Dominate Brands Business and Marketing Challenges for the 21st Century*. Tomi T. Ahonen ed. Futuretext, 2014.
- Bolaños, Ronan. *La cuarta dimensión de la arquitectura. El tiempo como herramienta integral en el diseño arquitectónico*. Tesis doctoral. Barcelona: Universidad Politécnica de Cataluña, 2008.
- Brownell, Blaine Erickson. *Transmaterial: a Catalog of Materials that Redefine Our Physical Environment*. New York: Princeton Architectural Press, 2006.
- Burns, Chris. "Samsung Galaxy Round Curved Smartphone Just a Prototype". *Slash Gear* (2013). <http://www.slashgear.com/samsung-galaxy-round-curved-smartphone-just-a-prototype-16301667/>
- Federal Department of Economic Affairs, Education and Research eae. "Kohler Factsheet". Zúrich: ETHZ, 2013.
- Grobman, Yasha y Eran Neuman. *Performatism: Form and Performance in Digital Architecture*. Londres, Nueva York: Routledge, 2012.
- Heatherwick, Thomas. "Building the Seed Cathedral". TED ed., 2011.
- Pariser, Eli. "Beware Online 'Filter Bubbles'". TED ed., 2011.
- Singapore, IDA Infocomm Development Authority of. "Infocomm Landscape. Facts and Figures. Telecommunications". <http://www.ida.gov.sg/Infocomm-Landscape/Facts-and-Figures/Telecommunications>
- Sterling, Bruce. "42 Major Countries Ranked by Smartphone Penetration Rates". *Wired* (2011). [http://www.wired.com/beyond\\_the\\_beyond/2011/12/42-major-countries-ranked-by-smartphone-penetration-rates/](http://www.wired.com/beyond_the_beyond/2011/12/42-major-countries-ranked-by-smartphone-penetration-rates/)

## Ronan Bolaños Linares

Arquitecto con doctorado en arquitectura  
 Coordinador de Educación a Distancia y Nuevos Medios  
 Facultad de Arquitectura  
 Universidad Nacional Autónoma de México (UNAM)  
 México

✉ [ronanb@unam.mx](mailto:ronanb@unam.mx)